

**VIBRATEUR TYPE: MVSI 3/9000-S90 230/400 VOLTS TRIPHASES 50 Hz**

ACBMV B. CASADIO VIBRATION  
 Z.I. Mi-Plaine  
 51 Rue Ampère  
 B.P. 31  
 69682 CHASSIEU CEDEX (FRANCE)  
 Tel.: 00334 78 90 87 87 / Fax.: 00334 78 90 87 88  
 Email: vibrateur@orange.fr  
 Internet: acbmv.com

2 POLES - 3000 TR/MIN ATEX II 2D tD A21 IP 66 ZONE 21-22  
 REF.: 600201A Poussière T°=135°C  
 GRANDEUR: 95

Certifications:



**CARACTERISTIQUES MECANIQUES ET ELECTRIQUES VIBRATEUR TYPE: MVSI 3/9000-S90**

Réglages des masses (%)	Moment statique (kgmm)	Moment de travail (kgcm)	Force centrifuge (kg)	Force centrifuge (kN)	Durée theorique des roulements (heures)	Tension alimentation (volts)	400
100	895,00	179,00	9007	88,40	5518	Phases:	triphasés
90	805,50	161,10	8106	79,56	7841	Fréquence (Hz)	50 Hz
80	716,00	143,20	7206	70,72	11607	Vitesse de rotation (tr/min)	3000
70	626,50	125,30	6305	61,88	18118	Puissance maxi (watt)	10000
60	537,00	107,40	5404	53,04	30292		
50	447,50	89,50	4504	44,20	55597	Courant nominal (ampère)	18,00
40	358,00	71,60	3603	35,36	>100000	IS/IR	4,39
30	268,50	53,70	2702	26,52	>100000		
20	179,00	35,80	1801	17,68	>100000		
10	89,50	17,90	901	8,84	>100000		

**DIMENSIONS ET ENCOMBREMENTS (mm) DU VIBRATEUR TYPE: MVSI 3/9000-S90**

**Poids du vibrateur MVSI 3/9000-S90 :215,0 kg**

Service continu temperature ambiante: -20°C à +40°C - Tropicalisation anti-moisissure - Protection mécanique: IP66 IK08 sec. IEC

Type de roulement: ROULEAU

Graissage LONG-LIFE avec graisse KLUEBER ISOFLEX NBU 15.

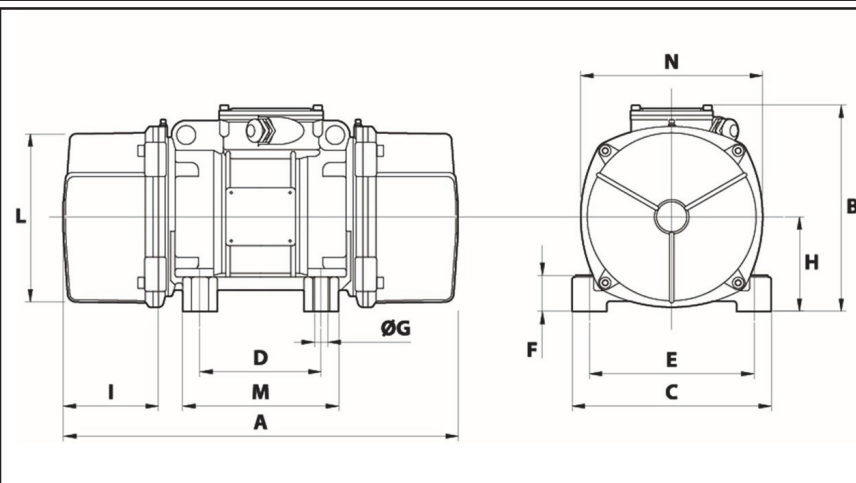
Quantité d'entretien après 1000 heures d'utilisation: 80g

Quantité max. par roulement remplacé: 150g

Fixation au moyen de 4 vis M27 - 1" qualité 8.8 au couple de serrage (kgm - ft/lb): 89 - 645

Diamètre du câble d'alimentation de 13 à 20 mm - Presse étoupe: M32x1,5

Espace pour entretien: 135 mm



A	629
B	395
C	392
D	200
E	320
F	100
G	28
N° TROUS	4
H	192
I	135
L	355
M	270
N	375