

VIBRATEUR TYPE: MVSI 3/300-S02 230/400 VOLTS TRIPHASES 50 Hz

ACBMV B. CASADIO VIBRATION
 Z.I. Mi-Plaine
 51 Rue Ampère
 B.P. 31
 69682 CHASSIEU CEDEX (FRANCE)
 Tel.: 00334 78 90 87 87 / Fax.: 00334 78 90 87 88
 Email: vibrateur@orange.fr
 Internet: acbmv.com

2 POLES - 3000 TR/MIN ATEX II 2D tD A21 IP 66 ZONE 21-22
 REF.: 600313A Poussière T°=120°C
 GRANDEUR: 10

Certifications:



CARACTERISTIQUES MECANIQUES ET ELECTRIQUES VIBRATEUR TYPE: MVSI 3/300-S02

Réglages des masses (%)	Moment statique (kgmm)	Moment de travail (kgcm)	Force centrifuge (kg)	Force centrifuge (kN)	Durée theorique des roulements (heures)	Tension alimentation (volts)	400
100	30,10	6,02	304	2,98	3623	Phases:	triphasés
90	27,09	5,42	274	2,68	4948	Fréquence (Hz)	50 Hz
80	24,08	4,82	243	2,38	7094	Vitesse de rotation (tr/min)	3000
70	21,07	4,21	213	2,09	10533	Puissance maxi (watt)	260
60	18,06	3,61	182	1,79	16884		
50	15,05	3,01	152	1,49	28984		
40	12,04	2,41	122	1,19	56054	Courant nominal (ampère)	0,60
30	9,03	1,81	91	0,89	>100000	IS/IR	3,47
20	6,02	1,20	61	0,60	>100000		
10	3,01	0,60	30	0,30	>100000		

DIMENSIONS ET ENCOMBREMENTS (mm) DU VIBRATEUR TYPE: MVSI 3/300-S02

Poids du vibrateur MVSI 3/300-S02 :9,7 kg

Service continu temperature ambiante: -20°C à +40°C - Tropicalisation anti-moisissure - Protection mécanique: IP66 IK08 sec. IEC

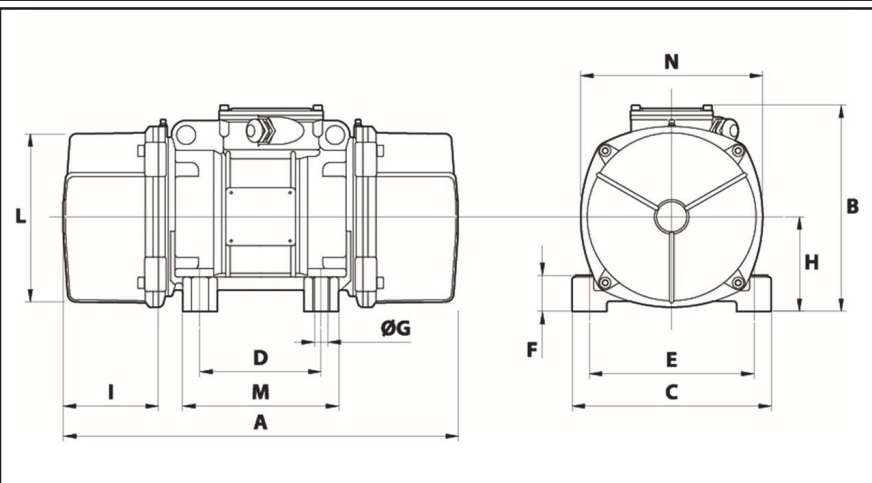
Type de roulement: BILLE

Graissage à vie et a double ecran de protection.

Fixation au moyen de 4 vis M12 - 1/2" qualité 8.8 au couple de serrage (kgm - ft/lb): 8 - 58

Diamètre du cable d'alimentation de 6.5 à 12 mm - Presse étoupe: M20x1,5

Espace pour entretien: 54 mm



A	255
B	179
C	152
D	90
E	125
F	28
G	13
N° TROUS	4
H	73
I	54
L	127
M	128
N	141
