

VIBRATEUR TYPE: MVSI 3/700-S02 230/400 VOLTS TRIPHASES 50 Hz

ACBMV B. CASADIO VIBRATION
 Z.I. Mi-Plaine
 51 Rue Ampère
 B.P. 31
 69682 CHASSIEU CEDEX (FRANCE)
 Tel.: 00334 78 90 87 87 / Fax.: 00334 78 90 87 88
 Email: vibrateur@orange.fr
 Internet: acbmv.com

2 POLES - 3000 TR/MIN ATEX II 2D tD A21 IP 66 ZONE 21-22
 REF.: 600366A Poussière T°=120°C
 GRANDEUR: 20

Certifications:



CARACTERISTIQUES MECANIQUES ET ELECTRIQUES VIBRATEUR TYPE: MVSI 3/700-S02

Réglages des masses (%)	Moment statique (kgmm)	Moment de travail (kgcm)	Force centrifuge (kg)	Force centrifuge (kN)	Durée theorique des roulements (heures)	Tension alimentation (volts)	400
100	72,80	14,56	734	7,19	1414	Phases:	triphasés
90	65,52	13,10	661	6,47	1936	Fréquence (Hz)	50 Hz
80	58,24	11,65	587	5,75	2765	Vitesse de rotation (tr/min)	3000
70	50,96	10,19	514	5,03	4118	Puissance maxi (watt)	450
60	43,68	8,74	440	4,31	6564		
50	36,40	7,28	367	3,60	11312		
40	29,12	5,82	294	2,88	22004	Courant nominal (ampère)	0,80
30	21,84	4,37	220	2,16	52513	IS/IR	4,21
20	14,56	2,91	147	1,44	>100000		
10	7,28	1,46	73	0,72	>100000		

DIMENSIONS ET ENCOMBREMENTS (mm) DU VIBRATEUR TYPE: MVSI 3/700-S02

Poids du vibrateur MVSI 3/700-S02 :15,1 kg

Service continu temperature ambiante: -20°C à +40°C - Tropicalisation anti-moisissure - Protection mécanique: IP66 IK08 sec. IEC

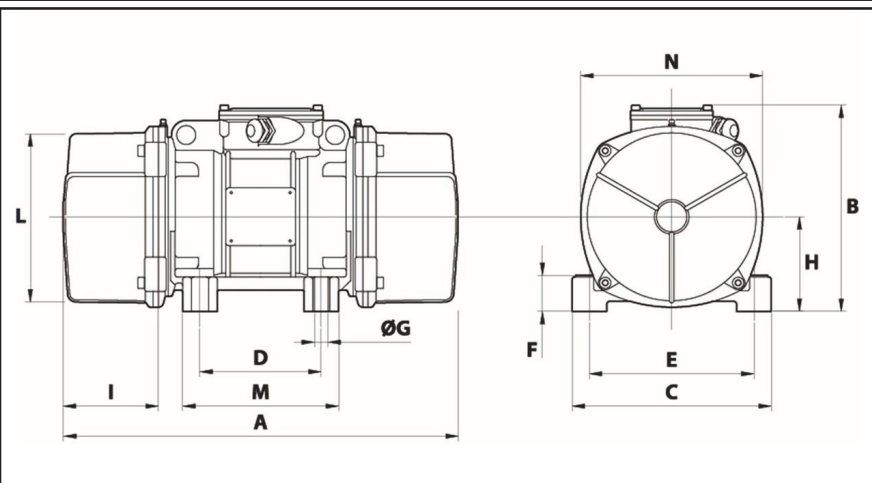
Type de roulement: BILLE

Graissage à vie et a double ecran de protection.

Fixation au moyen de 4 vis M12 - 1/2" qualité 8.8 au couple de serrage (kgm - ft/lb): 8 - 58

Diamètre du cable d'alimentation de 6.5 à 12 mm - Presse étoupe: M25x1,5

Espace pour entretien: 65 mm



A	288
B	203
C	167
D	105
E	140
F	30
G	13
N° TROUS	4
H	83
I	65
L	145
M	140
N	160