

VIBRATEUR TYPE: MVSI 3/700-S02 260/460 VOLTS TRIPHASES 60 Hz

ACBMV B. CASADIO VIBRATION
 Z.I. Mi-Plaine
 51 Rue Ampère
 B.P. 31
 69682 CHASSIEU CEDEX (FRANCE)
 Tel.: 00334 78 90 87 87 / Fax.: 00334 78 90 87 88
 Email: vibrateur@orange.fr
 Internet: acbmv.com

2 POLES - 3600 TR/MIN ATEX II 2D tD A21 IP 66 ZONE 21-22
 REF.: 600366C Poussière T°=120°C
 GRANDEUR: 20

Certifications:



CARACTERISTIQUES MECANIQUES ET ELECTRIQUES VIBRATEUR TYPE: MVSI 3/700-S02

Réglages des masses (%)	Moment statique (kgmm)	Moment de travail (kgcm)	Force centrifuge (kg)	Force centrifuge (kN)	Durée theorique des roulements (heures)	Tension alimentation (volts)	460
100	0,00	0,00	0	0,00	#DIV/0!	Phases:	triphasés
90	0,00	0,00	0	0,00	#DIV/0!	Fréquence (Hz)	60 Hz
80	0,00	0,00	0	0,00	#DIV/0!	Vitesse de rotation (tr/min)	3600
70	0,00	0,00	0	0,00	#DIV/0!	Puissance maxi (watt)	0
60	0,00	0,00	0	0,00	#DIV/0!		
50	0,00	0,00	0	0,00	#DIV/0!		
40	0,00	0,00	0	0,00	#DIV/0!	Courant nominal (ampère)	0,00
30	0,00	0,00	0	0,00	#DIV/0!	IS/IR	0,00
20	0,00	0,00	0	0,00	#DIV/0!		
10	0,00	0,00	0	0,00	#DIV/0!		

DIMENSIONS ET ENCOMBREMENTS (mm) DU VIBRATEUR TYPE: MVSI 3/700-S02

Poids du vibrateur MVSI 3/700-S02 : 0 kg

Service continu temperature ambiante: -20°C à +40°C - Tropicalisation anti-moisissure - Protection mécanique: IP66 IK08 sec. IEC

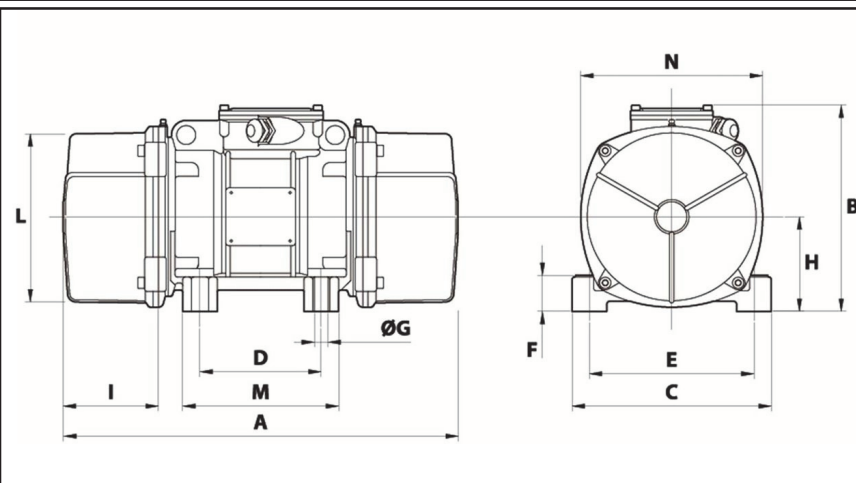
Type de roulement: BILLE

Graissage à vie et a double ecran de protection.

Fixation au moyen de 4 vis M12 - 1/2" qualité 8.8 au couple de serrage (kgm - ft/lb): 8 - 58

Diamètre du cable d'alimentation de 6.5 à 12 mm - Presse étoupe: M25x1,5

Espace pour entretien: 65 mm



A	288
B	203
C	167
D	105
E	140
F	30
G	13
N° TROUS	4
H	83
I	65
L	145
M	140
N	160