

**VIBRATEUR TYPE: MVSI 3/4000-S02 230/400 VOLTS TRIPHASES 50 Hz**

ACBMV B. CASADIO VIBRATION  
 Z.I. Mi-Plaine  
 51 Rue Ampère  
 B.P. 31  
 69682 CHASSIEU CEDEX (FRANCE)  
 Tel.: 00334 78 90 87 87 / Fax.: 00334 78 90 87 88  
 Email: vibrateur@orange.fr  
 Internet: acbmv.com

2 POLES - 3000 TR/MIN ATEX II 2D tD A21 IP 66 ZONE 21-22  
 REF.: 600471A Poussière T°=135°C  
 GRANDEUR: AF70

Certifications:



**CARACTERISTIQUES MECANIQUES ET ELECTRIQUES VIBRATEUR TYPE: MVSI 3/4000-S02**

Réglages des masses (%)	Moment statique (kgmm)	Moment de travail (kgcm)	Force centrifuge (kg)	Force centrifuge (kN)	Durée theorique des roulements (heures)	Tension alimentation (volts)	400
100	387,00	77,40	3890	38,20	9597	Phases:	triphasés
90	348,30	69,66	3501	34,38	13635	Fréquence (Hz)	50 Hz
80	309,60	61,92	3112	30,56	20192	Vitesse de rotation (tr/min)	3000
70	270,90	54,18	2723	26,74	31512	Puissance maxi (watt)	4000
60	232,20	46,44	2334	22,92	52678		
50	193,50	38,70	1945	19,10	96732	Courant nominal (ampère)	6,50
40	154,80	30,96	1556	15,28	>100000	IS/IR	4,46
30	116,10	23,22	1167	11,46	>100000		
20	77,40	15,48	778	7,64	>100000		
10	38,70	7,74	389	3,82	>100000		

**DIMENSIONS ET ENCOMBREMENTS (mm) DU VIBRATEUR TYPE: MVSI 3/4000-S02**

**Poids du vibrateur MVSI 3/4000-S02 :96,0 kg**

Service continu temperature ambiante: -20°C à +40°C - Tropicalisation anti-moisissure - Protection mécanique: IP66 IK08 sec. IEC

Type de roulement: ROULEAU

Graissage LONG-LIFE avec graisse KLUEBER ISOFLEX NBU 15.

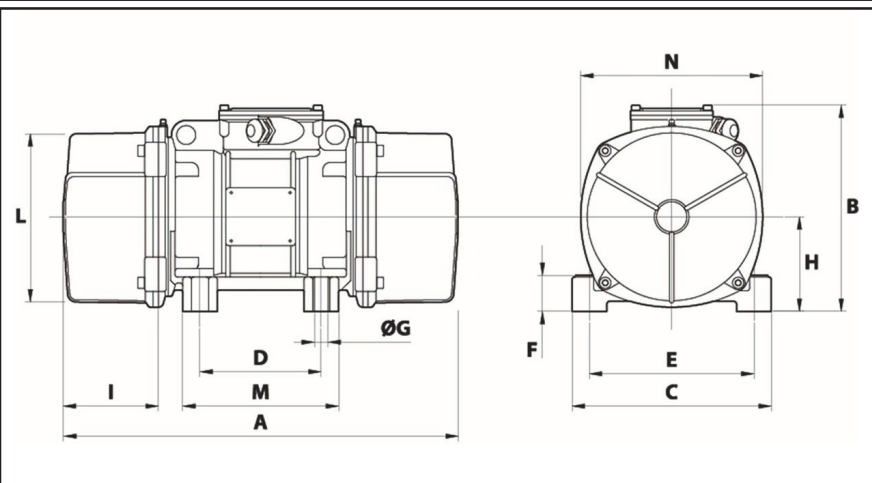
Quantité d'entretien après 1000 heures d'utilisation: 26g

Quantité max. par roulement remplacé: 40g

Fixation au moyen de 4 vis M24 - 15/16" qualité 8.8 au couple de serrage (kgm - ft/lb): 71 - 513

Diamètre du cable d'alimentation de 9 à 16 mm - Presse étoupe: M25x1,5

Espace pour entretien: 137 mm



A	560
B	290
C	310
D	155
E	255
F	90
G	25
N° TROUS	4
H	130
I	137
L	238
M	210
N	253