

**VIBRATEUR TYPE: MVSI 3/1600-S02 230/400 VOLTS TRIPHASES 50 Hz**

ACBMV B. CASADIO VIBRATION  
 Z.I. Mi-Plaine  
 51 Rue Ampère  
 B.P. 31  
 69682 CHASSIEU CEDEX (FRANCE)  
 Tel.: 00334 78 90 87 87 / Fax.: 00334 78 90 87 88  
 Email: vibrateur@orange.fr  
 Internet: acbmv.com

2 POLES - 3000 TR/MIN ATEX II 2D tD A21 IP 66 ZONE 21-22  
 REF.: 600502A Poussière T°=200°C  
 GRANDEUR: 50

Certifications:



**CARACTERISTIQUES MECANIQUES ET ELECTRIQUES VIBRATEUR TYPE: MVSI 3/1600-S02**

Réglages des masses (%)	Moment statique (kgmm)	Moment de travail (kgcm)	Force centrifuge (kg)	Force centrifuge (kN)	Durée theorique des roulements (heures)	Tension alimentation (volts)	400
100	153,00	30,60	1545	15,20	3020	Phases:	triphasés
90	137,70	27,54	1391	13,68	4286	Fréquence (Hz)	50 Hz
80	122,40	24,48	1236	12,16	6354	Vitesse de rotation (tr/min)	3000
70	107,10	21,42	1082	10,64	9901	Puissance maxi (watt)	1400
60	91,80	18,36	927	9,12	16577		
50	76,50	15,30	773	7,60	30374	Courant nominal (ampère)	2,30
40	61,20	12,24	618	6,08	64043	IS/IR	4,95
30	45,90	9,18	464	4,56	>100000		
20	30,60	6,12	309	3,04	>100000		
10	15,30	3,06	155	1,52	>100000		

**DIMENSIONS ET ENCOMBREMENTS (mm) DU VIBRATEUR TYPE: MVSI 3/1600-S02**

**Poids du vibrateur MVSI 3/1600-S02 :33,0 kg**

Service continu temperature ambiante: -20°C à +40°C - Tropicalisation anti-moisissure - Protection mécanique: IP66 IK08 sec. IEC

Type de roulement: ROULEAU

Graissage LONG-LIFE avec graisse KLUEBER ISOFLEX NBU 15.

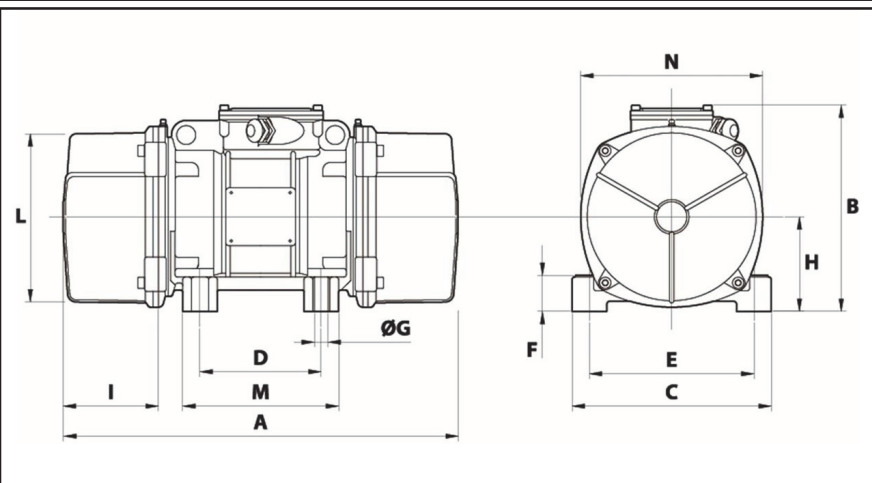
Quantité d'entretien après 1000 heures d'utilisation: 4.5g

Quantité max. par roulement remplacé: 9g

Fixation au moyen de 4 vis M16 - 5/8" qualité 8.8 au couple de serrage (kgm - ft/lb): 19 - 137

Diamètre du cable d'alimentation de 9 à 16 mm - Presse étoupe: M25x1,5

Espace pour entretien: 99 mm



A	430
B	246
C	230
D	140
E	190
F	54
G	17
N° TROUS	4
H	116
I	99
L	207
M	190
N	225