

VIBRATEUR TYPE: MVSI 15/7000-S02 260/460 VOLTS TRIPHASES 60 Hz

ACBMV B. CASADIO VIBRATION
 Z.I. Mi-Plaine
 51 Rue Ampère
 B.P. 31
 69682 CHASSIEU CEDEX (FRANCE)
 Tel.: 00334 78 90 87 87 / Fax.: 00334 78 90 87 88
 Email: vibrateur@orange.fr
 Internet: acbmv.com

4 POLES - 1800 TR/MIN ATEX II 2D tD A21 IP 66 ZONE 21-22
 REF.: 601165C Poussière T°=135°C
 GRANDEUR: 90

Certifications:


CARACTERISTIQUES MECANIQUES ET ELECTRIQUES VIBRATEUR TYPE: MVSI 15/7000-S02

Réglages des masses (%)	Moment statique (kgmm)	Moment de travail (kgcm)	Force centrifuge (kg)	Force centrifuge (kN)	Durée theorique des roulements (heures)	Tension alimentation (volts)	460
100	1822,00	364,40	6600	64,70	14223	Phases:	triphasés
90	1639,80	327,96	5940	58,23	20208	Fréquence (Hz)	60 Hz
80	1457,60	291,52	5280	51,76	29924	Vitesse de rotation (tr/min)	1800
70	1275,40	255,08	4620	45,29	46702	Puissance maxi (watt)	6000
60	1093,20	218,64	3960	38,82	78071		
50	911,00	182,20	3300	32,35	>100000	Courant nominal (ampère)	9,00
40	728,80	145,76	2640	25,88	>100000	IS/IR	7,67
30	546,60	109,32	1980	19,41	>100000		
20	364,40	72,88	1320	12,94	>100000		
10	182,20	36,44	660	6,47	>100000		

DIMENSIONS ET ENCOMBREMENTS (mm) DU VIBRATEUR TYPE: MVSI 15/7000-S02
Poids du vibrateur MVSI 15/7000-S02 :195,0 kg

Service continu temperature ambiante: -20°C à +40°C - Tropicalisation anti-moisissure - Protection mécanique: IP66 IK08 sec. IEC

Type de roulement: ROULEAU

Graissage LONG-LIFE avec graisse KLUEBER STABURAGS NBU 8EP.

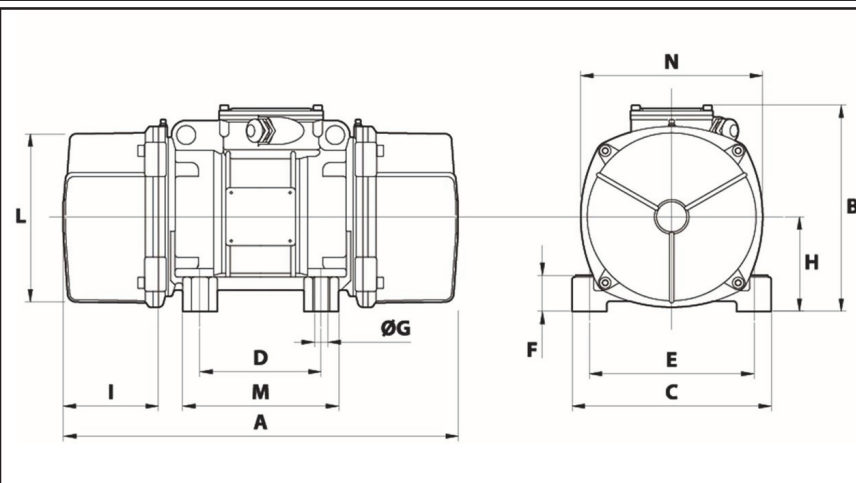
Quantité d'entretien après 1000 heures d'utilisation: 60g

Quantité max. par roulement remplacé: 120g

Fixation au moyen de 4 vis M27 - 1" qualité 8.8 au couple de serrage (kgm - ft/lb): 89 - 645

Diamètre du cable d'alimentation de 13 à 20 mm - Presse étoupe: M32x1,5

Espace pour entretien: 160 mm



A	680
B	370
C	390
D	200
E	320
F	90
G	28
N° TROUS	4
H	180
I	160
L	330
M	270
N	350