

**VIBRATEUR TYPE: MVSI 15/9000-S90 230/400 VOLTS TRIPHASES 50 Hz**

ACBMV B. CASADIO VIBRATION  
 Z.I. Mi-Plaine  
 51 Rue Ampère  
 B.P. 31  
 69682 CHASSIEU CEDEX (FRANCE)  
 Tel.: 00334 78 90 87 87 / Fax.: 00334 78 90 87 88  
 Email: vibrateur@orange.fr  
 Internet: acbmv.com

4 POLES - 1500 TR/MIN ATEX II 2D tD A21 IP 66 ZONE 21-22  
 REF.: 601166A Poussière T°=135°C  
 GRANDEUR: 95

Certifications:



**CARACTERISTIQUES MECANIQUES ET ELECTRIQUES VIBRATEUR TYPE: MVSI 15/9000-S90**

Réglages des masses (%)	Moment statique (kgmm)	Moment de travail (kgcm)	Force centrifuge (kg)	Force centrifuge (kN)	Durée theorique des roulements (heures)	Tension alimentation (volts)	400
100	3260,00	652,00	8199	80,40	15091	Phases:	triphasés
90	2934,00	586,80	7379	72,36	21442	Fréquence (Hz)	50 Hz
80	2608,00	521,60	6559	64,32	31754	Vitesse de rotation (tr/min)	1500
70	2282,00	456,40	5739	56,28	49560	Puissance maxi (watt)	7000
60	1956,00	391,20	4919	48,24	82857		
50	1630,00	326,00	4100	40,20	>100000		
40	1304,00	260,80	3280	32,16	>100000	Courant nominal (ampère)	11,60
30	978,00	195,60	2460	24,12	>100000	IS/IR	5,43
20	652,00	130,40	1640	16,08	>100000		
10	326,00	65,20	820	8,04	>100000		

**DIMENSIONS ET ENCOMBREMENTS (mm) DU VIBRATEUR TYPE: MVSI 15/9000-S90**

**Poids du vibrateur MVSI 15/9000-S90 :225,0 kg**

Service continu temperature ambiante: -20°C à +40°C - Tropicalisation anti-moisissure - Protection mécanique: IP66 IK08 sec. IEC

Type de roulement: ROULEAU

Graissage LONG-LIFE avec graisse KLUEBER STABURAGS NBU 8EP.

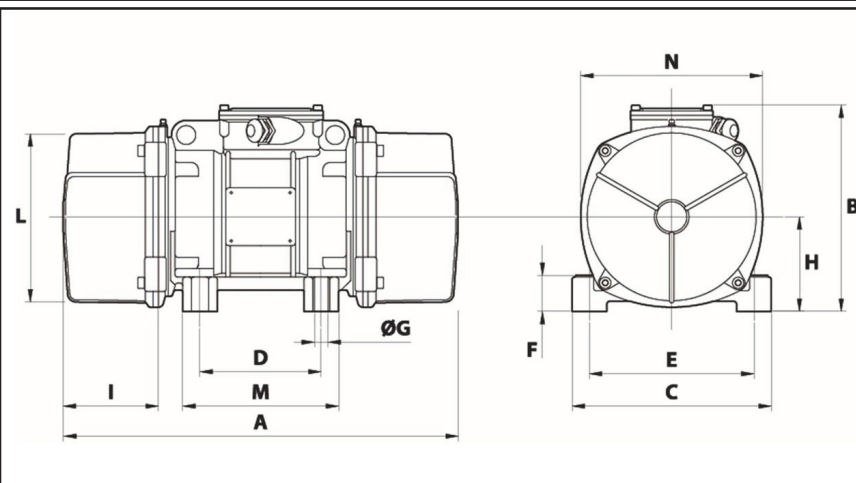
Quantité d'entretien après 1000 heures d'utilisation: 80g

Quantité max. par roulement remplacé: 150g

Fixation au moyen de 4 vis M27 - 1" qualité 8.8 au couple de serrage (kgm - ft/lb): 89 - 645

Diamètre du cable d'alimentation de 13 à 20 mm - Presse étoupe: M32x1,5

Espace pour entretien: 134,5 mm



A	629
B	395
C	392
D	200
E	320
F	100
G	28
N° TROUS	4
H	192
I	135
L	355
M	270
N	375