

VIBRATEUR TYPE: MVSI 15/11500-S90 230/400 VOLTS TRIPHASES 50 Hz

ACBMV B. CASADIO VIBRATION
 Z.I. Mi-Plaine
 51 Rue Ampère
 B.P. 31
 69682 CHASSIEU CEDEX (FRANCE)
 Tel.: 00334 78 90 87 87 / Fax.: 00334 78 90 87 88
 Email: vibrateur@orange.fr
 Internet: acbmv.com

4 POLES - 1500 TR/MIN ATEX II 2D tD A21 IP 66 ZONE 21-22
 REF.: 601205A Poussière T°=135°C
 GRANDEUR: 100

Certifications:


CARACTERISTIQUES MECANQUES ET ELECTRIQUES VIBRATEUR TYPE: MVSI 15/11500-S90

Réglages des masses (%)	Moment statique (kgmm)	Moment de travail (kgcm)	Force centrifuge (kg)	Force centrifuge (kN)	Durée theorique des roulements (heures)	Tension alimentation (volts)	400
100	4544,00	908,80	11430	112,00	18119	Phases:	triphasés
90	4089,60	817,92	10287	100,80	25743	Fréquence (Hz)	50 Hz
80	3635,20	727,04	9144	89,60	38121	Vitesse de rotation (tr/min)	1500
70	3180,80	636,16	8001	78,40	59494	Puissance maxi (watt)	10000
60	2726,40	545,28	6858	67,20	99456		
50	2272,00	454,40	5715	56,00	>100000		
40	1817,60	363,52	4572	44,80	>100000	Courant nominal (ampère)	17,50
30	1363,20	272,64	3429	33,60	>100000	IS/IR	7,03
20	908,80	181,76	2286	22,40	>100000		
10	454,40	90,88	1143	11,20	>100000		

DIMENSIONS ET ENCOMBREMENTS (mm) DU VIBRATEUR TYPE: MVSI 15/11500-S90
Poids du vibrateur MVSI 15/11500-S90 :433,0 kg

Service continu temperature ambiante: -20°C à +40°C - Tropicalisation anti-moisissure - Protection mécanique: IP66 IK08 sec. IEC

Type de roulement: ROULEAU

Graissage LONG-LIFE avec graisse KLUEBER STABURAGS NBU 8EP.

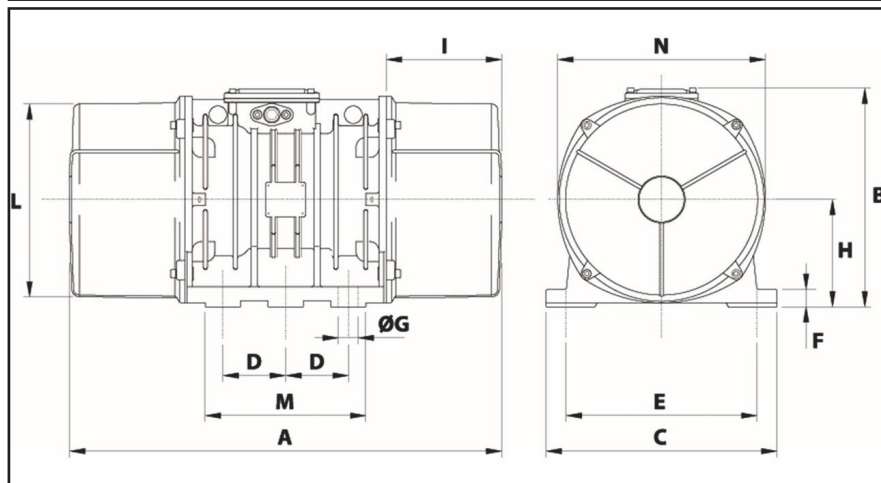
Quantité d'entretien après 1000 heures d'utilisation: 130g

Quantité max. par roulement remplacé: 260g

Fixation au moyen de 6 vis M42 - 1 5/8" qualité 8.8 au couple de serrage (kgm - ft/lb): 290 - 2090

Diamètre du cable d'alimentation de 13 à 20 mm - Presse étoupe: M32x1,5

Espace pour entretien: 240 mm



A	990
B	454
C	530
D	140
E	440
F	38
G	45
N° TROUS	6
H	230
I	240
L	423
M	370
N	448
