

VIBRATEUR TYPE: MVSI 15/3000-S08 230/400 VOLTS TRIPHASES 50 Hz

ACBMV B. CASADIO VIBRATION
 Z.I. Mi-Plaine
 51 Rue Ampère
 B.P. 31
 69682 CHASSIEU CEDEX (FRANCE)
 Tel.: 00334 78 90 87 87 / Fax.: 00334 78 90 87 88
 Email: vibrateur@orange.fr
 Internet: acbm.com

4 POLES - 1500 TR/MIN ATEX II 2D tD A21 IP 66 ZONE 21-22
 REF.: 601268A Poussière T°=135°C
 GRANDEUR: 60

Certifications:


CARACTERISTIQUES MECANIQUES ET ELECTRIQUES VIBRATEUR TYPE: MVSI 15/3000-S08

Réglages des masses (%)	Moment statique (kgmm)	Moment de travail (kgcm)	Force centrifuge (kg)	Force centrifuge (kN)	Durée theorique des roulements (heures)	Tension alimentation (volts)	400
100	1235,00	247,00	3106	30,50	11779	Phases:	triphasés
90	1111,50	222,30	2795	27,45	16743	Fréquence (Hz)	50 Hz
80	988,00	197,60	2485	24,40	24776	Vitesse de rotation (tr/min)	1500
70	864,50	172,90	2174	21,35	38688	Puissance maxi (watt)	1900
60	741,00	148,20	1864	18,30	64609		
50	617,50	123,50	1553	15,25	>100000		
40	494,00	98,80	1242	12,20	>100000	Courant nominal (ampère)	3,80
30	370,50	74,10	932	9,15	>100000	IS/IR	6,50
20	247,00	49,40	621	6,10	>100000		
10	123,50	24,70	311	3,05	>100000		

DIMENSIONS ET ENCOMBREMENTS (mm) DU VIBRATEUR TYPE: MVSI 15/3000-S08
Poids du vibreur MVSI 15/3000-S08 :80,0 kg

Service continu temperature ambiante: -20°C à +40°C - Tropicalisation anti-moisissure - Protection mécanique: IP66 IK08 sec. IEC

Type de roulement: ROULEAU

Graissage LONG-LIFE avec graisse KLUEBER STABURAGS NBU 8EP.

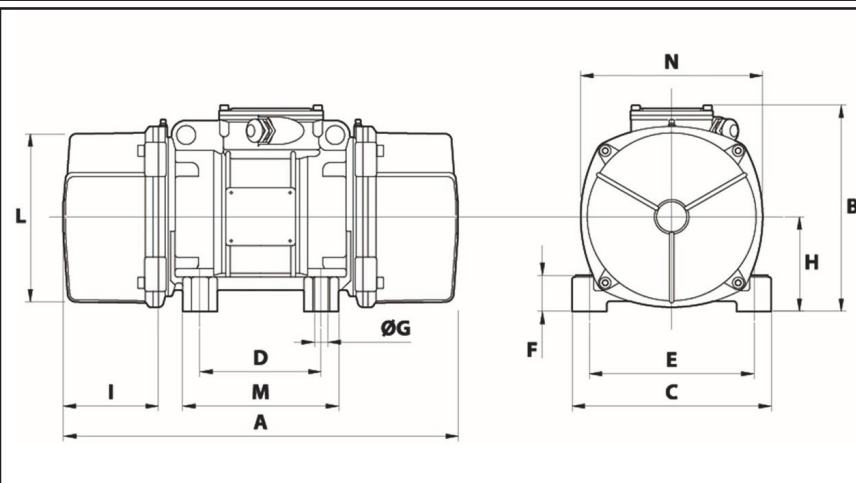
Quantité d'entretien après 1000 heures d'utilisation: 19g

Quantité max. par roulement remplacé: 35g

Fixation au moyen de 4 vis M20 - 13/16" qualité 8.8 au couple de serrage (kgm - ft/lb): 38 - 275

Diamètre du cable d'alimentation de 9 à 16 mm - Presse étoupe: M25x1,5

Espace pour entretien: 177 mm



A	617
B	272
C	275
D	155
E	225
F	70
G	22
N° TROUS	4
H	130
I	177
L	238
M	210
N	253