

VIBRATEUR TYPE: MVSI 15/4300-S02 230/400 VOLTS TRIPHASES 50 Hz

ACBMV B. CASADIO VIBRATION
 Z.I. Mi-Plaine
 51 Rue Ampère
 B.P. 31
 69682 CHASSIEU CEDEX (FRANCE)
 Tel.: 00334 78 90 87 87 / Fax.: 00334 78 90 87 88
 Email: vibrateur@orange.fr
 Internet: acbmv.com

4 POLES - 1500 TR/MIN ATEX II 2D tD A21 IP 66 ZONE 21-22
 REF.: 601269A Poussière T°=135°C
 GRANDEUR: 70

Certifications:



CARACTERISTIQUES MECANIQUES ET ELECTRIQUES VIBRATEUR TYPE: MVSI 15/4300-S02

Réglages des masses (%)	Moment statique (kgmm)	Moment de travail (kgcm)	Force centrifuge (kg)	Force centrifuge (kN)	Durée theorique des roulements (heures)	Tension alimentation (volts)	400
100	1720,00	344,00	4326	42,40	13471	Phases:	triphasés
90	1548,00	309,60	3893	38,16	19146	Fréquence (Hz)	50 Hz
80	1376,00	275,20	3461	33,92	28337	Vitesse de rotation (tr/min)	1500
70	1204,00	240,80	3028	29,68	44242	Puissance maxi (watt)	2500
60	1032,00	206,40	2596	25,44	73905		
50	860,00	172,00	2163	21,20	>100000	Courant nominal (ampère)	4,80
40	688,00	137,60	1730	16,96	>100000	IS/IR	5,90
30	516,00	103,20	1298	12,72	>100000		
20	344,00	68,80	865	8,48	>100000		
10	172,00	34,40	433	4,24	>100000		

DIMENSIONS ET ENCOMBREMENTS (mm) DU VIBRATEUR TYPE: MVSI 15/4300-S02

Poids du vibrateur MVSI 15/4300-S02 :123,0 kg

Service continu temperature ambiante: -20°C à +40°C - Tropicalisation anti-moisissure - Protection mécanique: IP66 IK08 sec. IEC

Type de roulement: ROULEAU

Graissage LONG-LIFE avec graisse KLUEBER STABURAGS NBU 8EP.

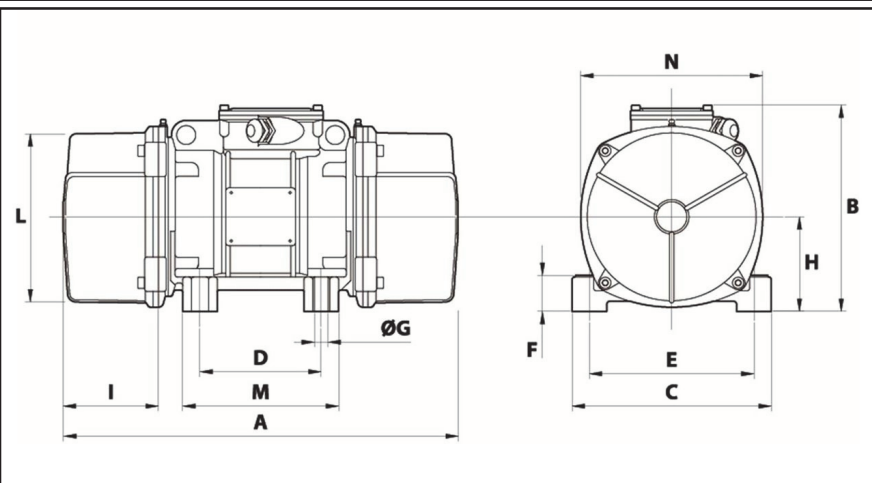
Quantité d'entretien après 1000 heures d'utilisation: 26g

Quantité max. par roulement remplacé: 40g

Fixation au moyen de 4 vis M22 - 7/8" qualité 8.8 au couple de serrage (kgm - ft/lb): 56 - 411

Diamètre du cable d'alimentation de 9 à 16 mm - Presse étoupe: M25x1,5

Espace pour entretien: 178 (50Hz) 137 (60Hz) mm



A	666
B	321
C	310
D	155
E	255
F	77
G	24
N° TROUS	4
H	157
I	178
L	277
M	215
N	295