

VIBRATEUR TYPE: MVSI 15/4300-S02 260/460 VOLTS TRIPHASES 60 Hz

ACBMV B. CASADIO VIBRATION
 Z.I. Mi-Plaine
 51 Rue Ampère
 B.P. 31
 69682 CHASSIEU CEDEX (FRANCE)
 Tel.: 00334 78 90 87 87 / Fax.: 00334 78 90 87 88
 Email: vibrateur@orange.fr
 Internet: acbm.com

4 POLES - 1800 TR/MIN ATEX II 2D tD A21 IP 66 ZONE 21-22
 REF.: 601269C Poussière T°=135°C
 GRANDEUR: 70

Certifications:


CARACTERISTIQUES MECANIQUES ET ELECTRIQUES VIBRATEUR TYPE: MVSI 15/4300-S02

Réglages des masses (%)	Moment statique (kgmm)	Moment de travail (kgcm)	Force centrifuge (kg)	Force centrifuge (kN)	Durée theorique des roulements (heures)	Tension alimentation (volts)	460
100	1173,00	234,60	4250	41,70	11909	Phases:	triphasés
90	1055,70	211,14	3825	37,53	16920	Fréquence (Hz)	60 Hz
80	938,40	187,68	3400	33,36	25056	Vitesse de rotation (tr/min)	1800
70	821,10	164,22	2975	29,19	39103	Puissance maxi (watt)	2800
60	703,80	140,76	2550	25,02	65369		
50	586,50	117,30	2125	20,85	>100000		
40	469,20	93,84	1700	16,68	>100000	Courant nominal (ampère)	4,65
30	351,90	70,38	1275	12,51	>100000	IS/IR	7,10
20	234,60	46,92	850	8,34	>100000		
10	117,30	23,46	425	4,17	>100000		

DIMENSIONS ET ENCOMBREMENTS (mm) DU VIBRATEUR TYPE: MVSI 15/4300-S02
Poids du vibrateur MVSI 15/4300-S02 : 117,0 kg

Service continu temperature ambiante: -20°C à +40°C - Tropicalisation anti-moisissure - Protection mécanique: IP66 IK08 sec. IEC

Type de roulement: ROULEAU

Graissage LONG-LIFE avec graisse KLUEBER STABURAGS NBU 8EP.

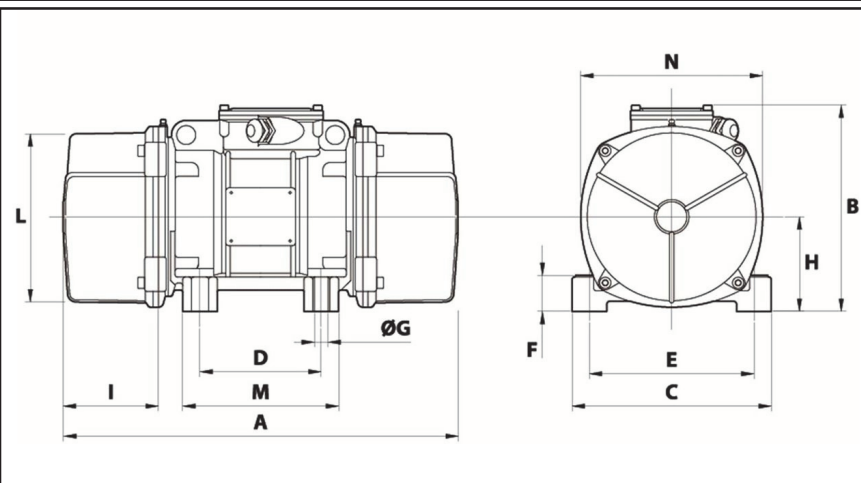
Quantité d'entretien après 1000 heures d'utilisation: 26g

Quantité max. par roulement remplacé: 40g

Fixation au moyen de 4 vis M22 - 7/8" qualité 8.8 au couple de serrage (kgm - ft/lb): 56 - 411

Diamètre du câble d'alimentation de 9 à 16 mm - Presse étoupe: M25x1,5

Espace pour entretien: 178 (50Hz) 137 (60Hz) mm



A	666
B	321
C	310
D	155
E	255
F	77
G	24
N° TROUS	4
H	157
I	178
L	277
M	215
N	295