

VIBRATEUR TYPE: MVSI 15/100-S02 230 VOLTS MONOPHASES 50 Hz

ACBMV B. CASADIO VIBRATION
 Z.I. Mi-Plaine
 51 Rue Ampère
 B.P. 31
 69682 CHASSIEU CEDEX (FRANCE)
 Tel.: 00334 78 90 87 87 / Fax.: 00334 78 90 87 88
 Email: vibrateur@orange.fr
 Internet: acbmv.com

4 POLES - 1500 TR/MIN ATEX II 2D tD A21 IP 66 ZONE 21-22
 REF.: 601366M Poussière T°=120°C
 GRANDEUR: 01

Certifications:



CARACTERISTIQUES MECANIQUES ET ELECTRIQUES VIBRATEUR TYPE: MVSI 15/100-S02

Réglages des masses (%)	Moment statique (kgmm)	Moment de travail (kgcm)	Force centrifuge (kg)	Force centrifuge (kN)	Durée theorique des roulements (heures)	Tension alimentation (volts)	230
100	38,90	7,78	98	0,96	74340	Phases:	monophasés
90	35,01	7,00	88	0,86	>100000	Fréquence (Hz)	50 Hz
80	31,12	6,22	78	0,77	>100000	Vitesse de rotation (tr/min)	1500
70	27,23	5,45	69	0,67	>100000	Puissance maxi (watt)	90
60	23,34	4,67	59	0,58	>100000		
50	19,45	3,89	49	0,48	>100000		
40	15,56	3,11	39	0,38	>100000	Courant nominal (ampère)	0,43
30	11,67	2,33	29	0,29	>100000	IS/IR	1,20
20	7,78	1,56	20	0,19	>100000		
10	3,89	0,78	10	0,10	>100000		

DIMENSIONS ET ENCOMBREMENTS (mm) DU VIBRATEUR TYPE: MVSI 15/100-S02

Poids du vibrateur MVSI 15/100-S02 : 7,1 kg

Service continu temperature ambiante: -20°C à +40°C - Tropicalisation anti-moisissure - Protection mécanique: IP66 IK08 sec. IEC

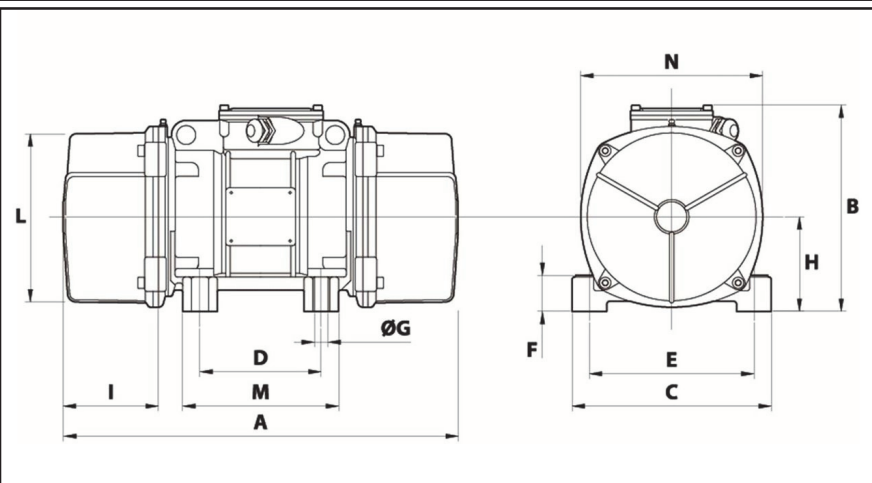
Type de roulement: BILLE

Graissage à vie et a double ecran de protection.

Fixation au moyen de 4 vis M8 - 5/16" qualité 8.8 au couple de serrage (kgm - ft/lb): 2.30 - 16.50

Diamètre du cable d'alimentation de 6.5 à 12 mm - Presse étoupe: M20x1,5

Espace pour entretien: 65 (50Hz) 58 (60Hz) mm



A	249
B	153
C	125
D	62-74**
E	106
F	24
G	9
N° TROUS	4
H	61
I	65
L	103
M	100
N	117

**					
Fente					