

VIBRATEUR TYPE: MVSI 15/700-S02 230/400 VOLTS TRIPHASES 50 Hz

ACBMV B. CASADIO VIBRATION
 Z.I. Mi-Plaine
 51 Rue Ampère
 B.P. 31
 69682 CHASSIEU CEDEX (FRANCE)
 Tel.: 00334 78 90 87 87 / Fax.: 00334 78 90 87 88
 Email: vibrateur@orange.fr
 Internet: acbm.com

4 POLES - 1500 TR/MIN ATEX II 2D tD A21 IP 66 ZONE 21-22
 REF.: 601408A Poussière T°=120°C
 GRANDEUR: 30

Certifications:



CARACTERISTIQUES MECANIQUES ET ELECTRIQUES VIBRATEUR TYPE: MVSI 15/700-S02

| Réglages des masses (%) | Moment statique (kgmm) | Moment de travail (kgcm) | Force centrifuge (kg) | Force centrifuge (kN) | Durée theorique des roulements (heures) | Tension alimentation (volts) | 400 |
|-------------------------|------------------------|--------------------------|-----------------------|-----------------------|---|------------------------------|-----------|
| 100 | 286,00 | 57,20 | 720 | 7,06 | 19453 | Phases: | triphasés |
| 90 | 257,40 | 51,48 | 648 | 6,35 | 26684 | Fréquence (Hz) | 50 Hz |
| 80 | 228,80 | 45,76 | 576 | 5,65 | 37994 | Vitesse de rotation (tr/min) | 1500 |
| 70 | 200,20 | 40,04 | 504 | 4,94 | 56714 | Puissance maxi (watt) | 525 |
| 60 | 171,60 | 34,32 | 432 | 4,24 | 90060 | | |
| 50 | 143,00 | 28,60 | 360 | 3,53 | >100000 | | |
| 40 | 114,40 | 22,88 | 288 | 2,82 | >100000 | Courant nominal (ampère) | 0,92 |
| 30 | 85,80 | 17,16 | 216 | 2,12 | >100000 | IS/IR | 3,48 |
| 20 | 57,20 | 11,44 | 144 | 1,41 | >100000 | | |
| 10 | 28,60 | 5,72 | 72 | 0,71 | >100000 | | |

DIMENSIONS ET ENCOMBREMENTS (mm) DU VIBRATEUR TYPE: MVSI 15/700-S02

Poids du vibreur MVSI 15/700-S02 :27,5 kg

Service continu temperature ambiante: -20°C à +40°C - Tropicalisation anti-moisissure - Protection mécanique: IP66 IK08 sec. IEC

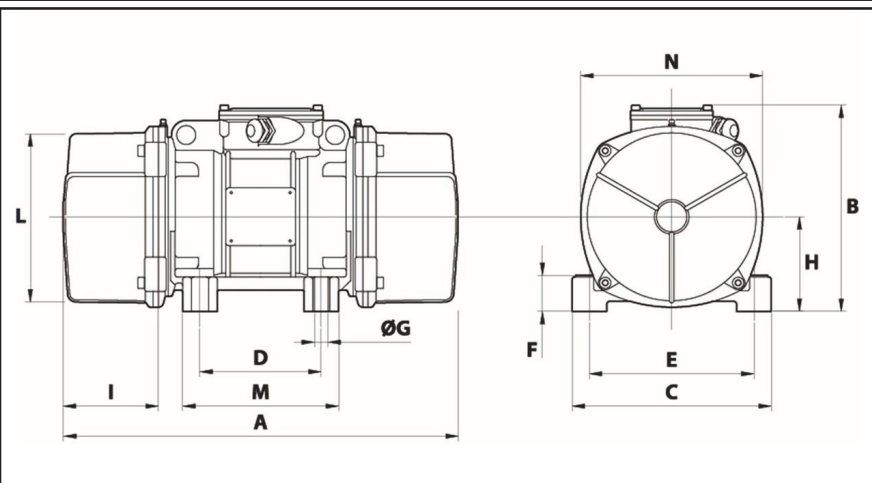
Type de roulement: BILLE

Graissage à vie et a double ecran de protection.

Fixation au moyen de 4 vis M16 - 5/8" qualité 8.8 au couple de serrage (kgm - ft/lb): 19 - 137

Diamètre du cable d'alimentation de 9 à 16 mm - Presse étoupe: M25x1,5

Espace pour entretien: 106 mm



| | |
|----------|-----|
| A | 394 |
| B | 216 |
| C | 205 |
| D | 120 |
| E | 170 |
| F | 45 |
| G | 17 |
| N° TROUS | 4 |
| H | 94 |
| I | 106 |
| L | 170 |
| M | 160 |
| N | 182 |