

VIBRATEUR TYPE: MVSI 15/6000-S02 260/460 VOLTS TRIPHASES 60 Hz

ACBMV B. CASADIO VIBRATION
 Z.I. Mi-Plaine
 51 Rue Ampère
 B.P. 31
 69682 CHASSIEU CEDEX (FRANCE)
 Tel.: 00334 78 90 87 87 / Fax.: 00334 78 90 87 88
 Email: vibrateur@orange.fr
 Internet: acbmv.com

4 POLES - 1800 TR/MIN ATEX II 2D tD A21 IP 66 ZONE 21-22
 REF.: 601447C Poussière T°=135°C
 GRANDEUR: 80

Certifications:



CARACTERISTIQUES MECANIQUES ET ELECTRIQUES VIBRATEUR TYPE: MVSI 15/6000-S02

Réglages des masses (%)	Moment statique (kgmm)	Moment de travail (kgcm)	Force centrifuge (kg)	Force centrifuge (kN)	Durée theorique des roulements (heures)	Tension alimentation (volts)	460
100	1677,00	335,40	6075	59,60	7191	Phases:	triphasés
90	1509,30	301,86	5468	53,64	10214	Fréquence (Hz)	60 Hz
80	1341,60	268,32	4860	47,68	15129	Vitesse de rotation (tr/min)	1800
70	1173,90	234,78	4253	41,72	23603	Puissance maxi (watt)	3400
60	1006,20	201,24	3645	35,76	39472		
50	838,50	167,70	3038	29,80	72441	Courant nominal (ampère)	5,00
40	670,80	134,16	2430	23,84	>100000	IS/IR	8,00
30	503,10	100,62	1823	17,88	>100000		
20	335,40	67,08	1215	11,92	>100000		
10	167,70	33,54	608	5,96	>100000		

DIMENSIONS ET ENCOMBREMENTS (mm) DU VIBRATEUR TYPE: MVSI 15/6000-S02

Poids du vibrateur MVSI 15/6000-S02 :155,0 kg

Service continu temperature ambiante: -20°C à +40°C - Tropicalisation anti-moisissure - Protection mécanique: IP66 IK08 sec. IEC

Type de roulement: ROULEAU

Graissage LONG-LIFE avec graisse KLUEBER STABURAGS NBU 8EP.

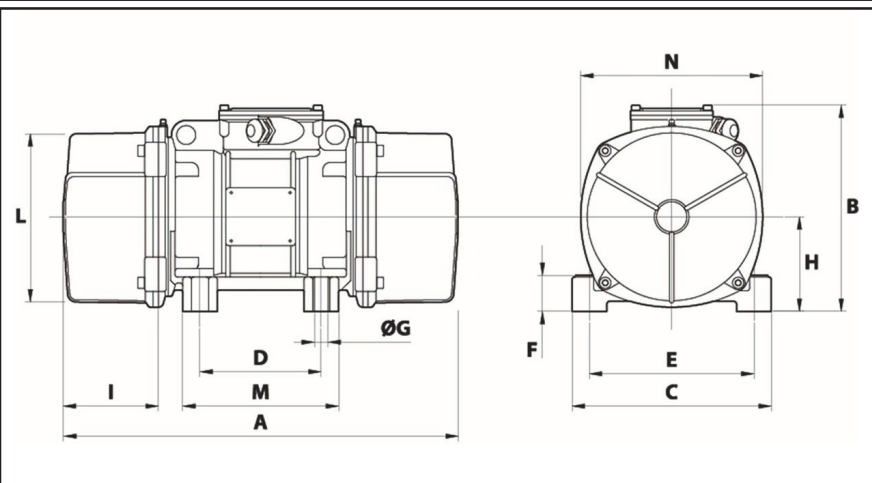
Quantité d'entretien après 1000 heures d'utilisation: 40g

Quantité max. par roulement remplacé: 80g

Fixation au moyen de 4 vis M24 - 15/16" qualité 8.8 au couple de serrage (kgm - ft/lb): 71 - 513

Diamètre du cable d'alimentation de 13 à 20 mm - Presse étoupe: M32x1,5

Espace pour entretien: 150 mm



A	630
B	347
C	340
D	180
E	280
F	80
G	26
N° TROUS	4
H	165
I	150
L	303
M	240
N	320