

VIBRATEUR TYPE: MVSI 10/9000-S90 230/400 VOLTS TRIPHASES 50 Hz

ACBMV B. CASADIO VIBRATION
 Z.I. Mi-Plaine
 51 Rue Ampère
 B.P. 31
 69682 CHASSIEU CEDEX (FRANCE)
 Tel.: 00334 78 90 87 87 / Fax.: 00334 78 90 87 88
 Email: vibrateur@orange.fr
 Internet: acbmv.com

6 POLES - 1000 TR/MIN ATEX II 2D tD A21 IP 66 ZONE 21-22
 REF.: 602093A Poussière T°=135°C
 GRANDEUR: 95

Certifications:



CARACTERISTIQUES MECANIQUES ET ELECTRIQUES VIBRATEUR TYPE: MVSI 10/9000-S90

Réglages des masses (%)	Moment statique (kgmm)	Moment de travail (kgcm)	Force centrifuge (kg)	Force centrifuge (kN)	Durée theorique des roulements (heures)	Tension alimentation (volts)	400
100	7752,00	1550,40	8666	85,00	18827	Phases:	triphasés
90	6976,80	1395,36	7799	76,50	26753	Fréquence (Hz)	50 Hz
80	6201,60	1240,32	6933	68,00	39607	Vitesse de rotation (tr/min)	1000
70	5426,40	1085,28	6066	59,50	61826	Puissance maxi (watt)	7500
60	4651,20	930,24	5200	51,00	>100000		
50	3876,00	775,20	4333	42,50	>100000		
40	3100,80	620,16	3466	34,00	>100000	Courant nominal (ampère)	14,00
30	2325,60	465,12	2600	25,50	>100000	IS/IR	4,13
20	1550,40	310,08	1733	17,00	>100000		
10	775,20	155,04	867	8,50	>100000		

DIMENSIONS ET ENCOMBREMENTS (mm) DU VIBRATEUR TYPE: MVSI 10/9000-S90

Poids du vibrateur MVSI 10/9000-S90 :326,0 kg

Service continu temperature ambiante: -20°C à +40°C - Tropicalisation anti-moisissure - Protection mécanique: IP66 IK08 sec. IEC

Type de roulement: ROULEAU

Graissage LONG-LIFE avec graisse KLUEBER STABURAGS NBU 8EP.

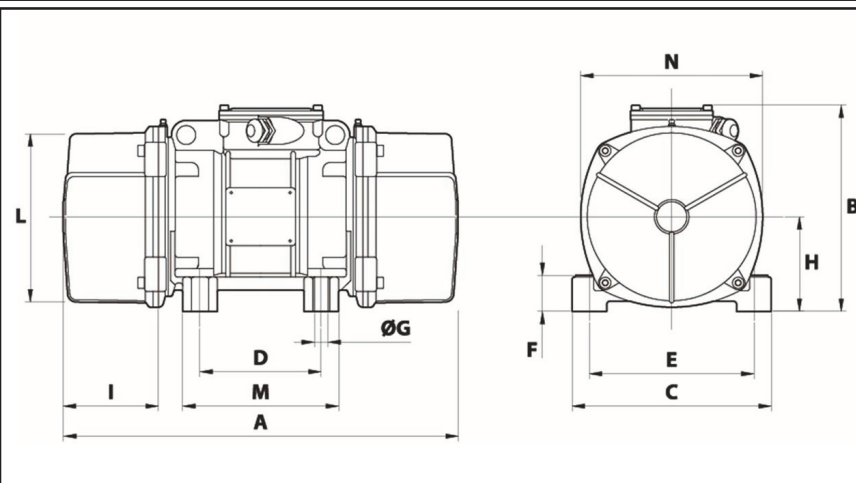
Quantité d'entretien après 1000 heures d'utilisation: 80g

Quantité max. par roulement remplacé: 150g

Fixation au moyen de 4 vis M27 - 1" qualité 8.8 au couple de serrage (kgm - ft/lb): 89 - 645

Diamètre du cable d'alimentation de 13 à 20 mm - Presse étoupe: M32x1,5

Espace pour entretien: 255 mm



A	870
B	395
C	392
D	200
E	320
F	100
G	28
N° TROUS	4
H	192
I	255
L	355
M	270
N	375