

VIBRATEUR TYPE: MVSI 10/9000-S90 260/460 VOLTS TRIPHASES 60 Hz

ACBMV B. CASADIO VIBRATION
 Z.I. Mi-Plaine
 51 Rue Ampère
 B.P. 31
 69682 CHASSIEU CEDEX (FRANCE)
 Tel.: 00334 78 90 87 87 / Fax.: 00334 78 90 87 88
 Email: vibrateur@orange.fr
 Internet: acbmv.com

6 POLES - 1200 TR/MIN ATEX II 2D tD A21 IP 66 ZONE 21-22
 REF.: 602093C Poussière T°=135°C
 GRANDEUR: 95

Certifications:


CARACTERISTIQUES MECANIQUES ET ELECTRIQUES VIBRATEUR TYPE: MVSI 10/9000-S90

Réglages des masses (%)	Moment statique (kgmm)	Moment de travail (kgcm)	Force centrifuge (kg)	Force centrifuge (kN)	Durée theorique des roulements (heures)	Tension alimentation (volts)	460
100	5385,00	1077,00	8669	85,00	15671	Phases:	triphasés
90	4846,50	969,30	7802	76,50	22266	Fréquence (Hz)	60 Hz
80	4308,00	861,60	6935	68,00	32974	Vitesse de rotation (tr/min)	1200
70	3769,50	753,90	6068	59,50	51465	Puissance maxi (watt)	8200
60	3231,00	646,20	5201	51,00	86041		
50	2692,50	538,50	4335	42,50	>100000		
40	2154,00	430,80	3468	34,00	>100000	Courant nominal (ampère)	12,90
30	1615,50	323,10	2601	25,50	>100000	IS/IR	4,88
20	1077,00	215,40	1734	17,00	>100000		
10	538,50	107,70	867	8,50	>100000		

DIMENSIONS ET ENCOMBREMENTS (mm) DU VIBRATEUR TYPE: MVSI 10/9000-S90
Poids du vibrateur MVSI 10/9000-S90 :289,0 kg

Service continu temperature ambiante: -20°C à +40°C - Tropicalisation anti-moisissure - Protection mécanique: IP66 IK08 sec. IEC

Type de roulement: ROULEAU

Graissage LONG-LIFE avec graisse KLUEBER STABURAGS NBU 8EP.

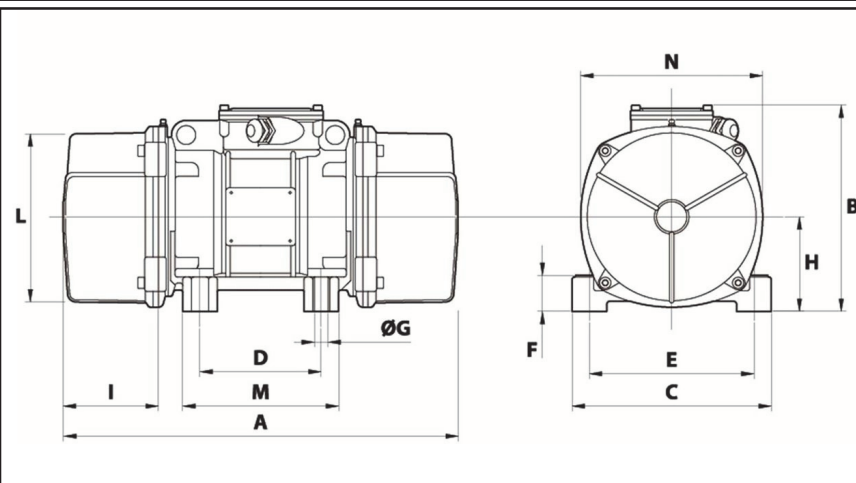
Quantité d'entretien après 1000 heures d'utilisation: 80g

Quantité max. par roulement remplacé: 150g

Fixation au moyen de 4 vis M27 - 1" qualité 8.8 au couple de serrage (kgm - ft/lb): 89 - 645

Diamètre du cable d'alimentation de 13 à 20 mm - Presse étoupe: M32x1,5

Espace pour entretien: 255 mm



A	870
B	395
C	392
D	200
E	320
F	100
G	28
N° TROUS	4
H	192
I	255
L	355
M	270
N	375