

VIBRATEUR TYPE: MVSI 10/12000-S90 230/400 VOLTS TRIPHASES 50 Hz

ACBMV B. CASADIO VIBRATION
 Z.I. Mi-Plaine
 51 Rue Ampère
 B.P. 31
 69682 CHASSIEU CEDEX (FRANCE)
 Tel.: 00334 78 90 87 87 / Fax.: 00334 78 90 87 88
 Email: vibrateur@orange.fr
 Internet: acbmv.com

6 POLES - 1000 TR/MIN ATEX II 2D tD A21 IP 66 ZONE 21-22
 REF.: 602134A Poussière T°=135°C
 GRANDEUR: 100

Certifications:


CARACTERISTIQUES MECANIKES ET ELECTRIQUES VIBRATEUR TYPE: MVSI 10/12000-S90

Réglages des masses (%)	Moment statique (kgmm)	Moment de travail (kgcm)	Force centrifuge (kg)	Force centrifuge (kN)	Durée theorique des roulements (heures)	Tension alimentation (volts)	400
100	10996,00	2199,20	12294	119,00	21318	Phases:	triphasés
90	9896,40	1979,28	11065	107,10	30284	Fréquence (Hz)	50 Hz
80	8796,80	1759,36	9835	95,20	44855	Vitesse de rotation (tr/min)	1000
70	7697,20	1539,44	8606	83,30	69993	Puissance maxi (watt)	9000
60	6597,60	1319,52	7376	71,40	>100000		
50	5498,00	1099,60	6147	59,50	>100000		
40	4398,40	879,68	4918	47,60	>100000	Courant nominal (ampère)	16,30
30	3298,80	659,76	3688	35,70	>100000	IS/IR	5,21
20	2199,20	439,84	2459	23,80	>100000		
10	1099,60	219,92	1229	11,90	>100000		

DIMENSIONS ET ENCOMBREMENTS (mm) DU VIBRATEUR TYPE: MVSI 10/12000-S90
Poids du vibrateur MVSI 10/12000-S90 :500,0 kg

Service continu temperature ambiante: -20°C à +40°C - Tropicalisation anti-moisissure - Protection mécanique: IP66 IK08 sec. IEC

Type de roulement: ROULEAU

Graissage LONG-LIFE avec graisse KLUEBER STABURAGS NBU 8EP.

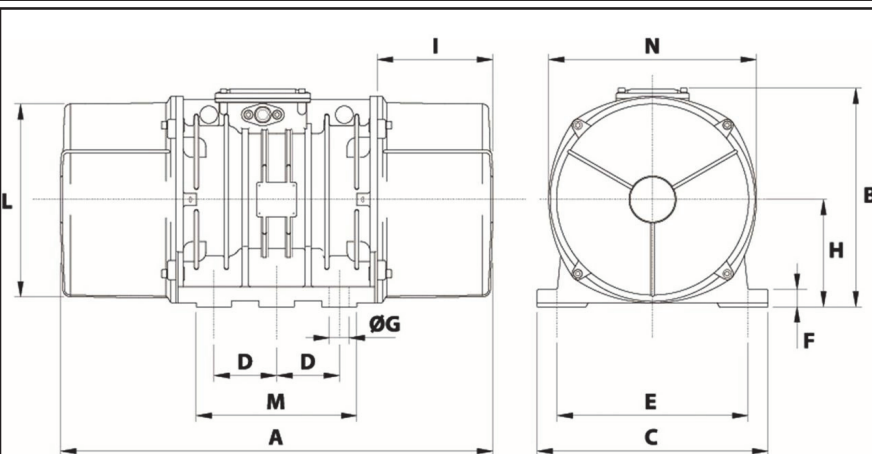
Quantité d'entretien après 1000 heures d'utilisation: 130g

Quantité max. par roulement remplacé: 260g

Fixation au moyen de 6 vis M42 - 1 5/8" qualité 8.8 au couple de serrage (kgm - ft/lb): 290 - 2090

Diamètre du cable d'alimentation de 13 à 20 mm - Presse étoupe: M32x1,5

Espace pour entretien: 240 mm



A	990
B	454
C	530
D	140
E	440
F	38
G	45
N° TROUS	6
H	230
I	240
L	423
M	370
N	448