

VIBRATEUR TYPE: MVSI 10/10000-S02 260/460 VOLTS TRIPHASES 60 Hz

ACBMV B. CASADIO VIBRATION
 Z.I. Mi-Plaine
 51 Rue Ampère
 B.P. 31
 69682 CHASSIEU CEDEX (FRANCE)
 Tel.: 00334 78 90 87 87 / Fax.: 00334 78 90 87 88
 Email: vibrateur@orange.fr
 Internet: acbmv.com

6 POLES - 1200 TR/MIN ATEX II 2D tD A21 IP 66 ZONE 21-22
 REF.: 602137C Poussière T°=135°C
 GRANDEUR: 97

Certifications:


CARACTERISTIQUES MECANQUES ET ELECTRIQUES VIBRATEUR TYPE: MVSI 10/10000-S02

Réglages des masses (%)	Moment statique (kgmm)	Moment de travail (kgcm)	Force centrifuge (kg)	Force centrifuge (kN)	Durée theorique des roulements (heures)	Tension alimentation (volts)	460
100	5664,00	1132,80	9117	89,40	18135	Phases:	triphasés
90	5097,60	1019,52	8205	80,46	25769	Fréquence (Hz)	60 Hz
80	4531,20	906,24	7294	71,52	38148	Vitesse de rotation (tr/min)	1200
70	3964,80	792,96	6382	62,58	59544	Puissance maxi (watt)	8000
60	3398,40	679,68	5470	53,64	99556		
50	2832,00	566,40	4559	44,70	>100000	Courant nominal (ampère)	12,40
40	2265,60	453,12	3647	35,76	>100000	IS/IR	4,92
30	1699,20	339,84	2735	26,82	>100000		
20	1132,80	226,56	1823	17,88	>100000		
10	566,40	113,28	912	8,94	>100000		

DIMENSIONS ET ENCOMBREMENTS (mm) DU VIBRATEUR TYPE: MVSI 10/10000-S02
Poids du vibrateur MVSI 10/10000-S02 :340,0 kg

Service continu temperature ambiante: -20°C à +40°C - Tropicalisation anti-moisissure - Protection mécanique: IP66 IK08 sec. IEC

Type de roulement: ROULEAU

Graissage LONG-LIFE avec graisse KLUEBER STABURAGS NBU 8EP.

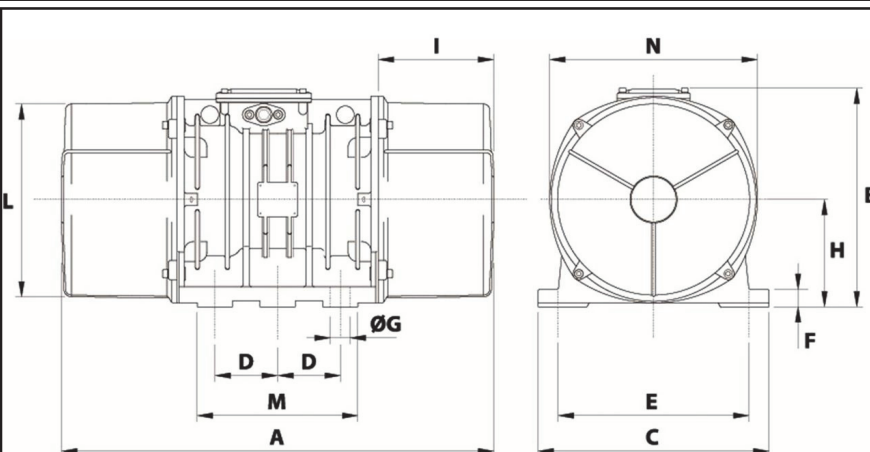
Quantité d'entretien après 1000 heures d'utilisation: 90g

Quantité max. par roulement remplacé: 180g

Fixation au moyen de 6 vis M36 - 1 3/8" qualité 8.8 au couple de serrage (kgm - ft/lb): 190 - 1370

Diamètre du cable d'alimentation de 13 à 20 mm - Presse étoupe: M32x1,5

Espace pour entretien: 230 mm



A	862
B	437
C	460
D	125
E	380
F	35
G	39
N° TROUS	6
H	215
I	230
L	387
M	320
N	414
