

VIBRATEUR TYPE: MVSI 10/17500-S02 260/460 VOLTS TRIPHASES 60 Hz

ACBMV B. CASADIO VIBRATION
 Z.I. Mi-Plaine
 51 Rue Ampère
 B.P. 31
 69682 CHASSIEU CEDEX (FRANCE)
 Tel.: 00334 78 90 87 87 / Fax.: 00334 78 90 87 88
 Email: vibrateur@orange.fr
 Internet: acbmv.com

6 POLES - 1200 TR/MIN ATEX II 2D tD A21 IP 66 ZONE 21-22
 REF.: 602143C Poussière T°=135°C
 GRANDEUR: 105

Certifications:


CARACTERISTIQUES MECANIQUES ET ELECTRIQUES VIBRATEUR TYPE: MVSI 10/17500-S02

Réglages des masses (%)	Moment statique (kgmm)	Moment de travail (kgcm)	Force centrifuge (kg)	Force centrifuge (kN)	Durée theorique des roulements (heures)	Tension alimentation (volts)	460
100	10439,00	2087,80	16804	165,00	17711	Phases:	triphasés
90	9395,10	1879,02	15124	148,50	25161	Fréquence (Hz)	60 Hz
80	8351,20	1670,24	13443	132,00	37265	Vitesse de rotation (tr/min)	1200
70	7307,30	1461,46	11763	115,50	58151	Puissance maxi (watt)	13700
60	6263,40	1252,68	10082	99,00	97229		
50	5219,50	1043,90	8402	82,50	>100000	Courant nominal (ampère)	23,00
40	4175,60	835,12	6722	66,00	>100000	IS/IR	5,96
30	3131,70	626,34	5041	49,50	>100000		
20	2087,80	417,56	3361	33,00	>100000		
10	1043,90	208,78	1680	16,50	>100000		

DIMENSIONS ET ENCOMBREMENTS (mm) DU VIBRATEUR TYPE: MVSI 10/17500-S02
Poids du vibrateur MVSI 10/17500-S02 :656,0 kg

Service continu temperature ambiante: -20°C à +40°C - Tropicalisation anti-moisissure - Protection mécanique: IP66 IK08 sec. IEC

Type de roulement: ROULEAU

Graissage LONG-LIFE avec graisse KLUEBER STABURAGS NBU 8EP.

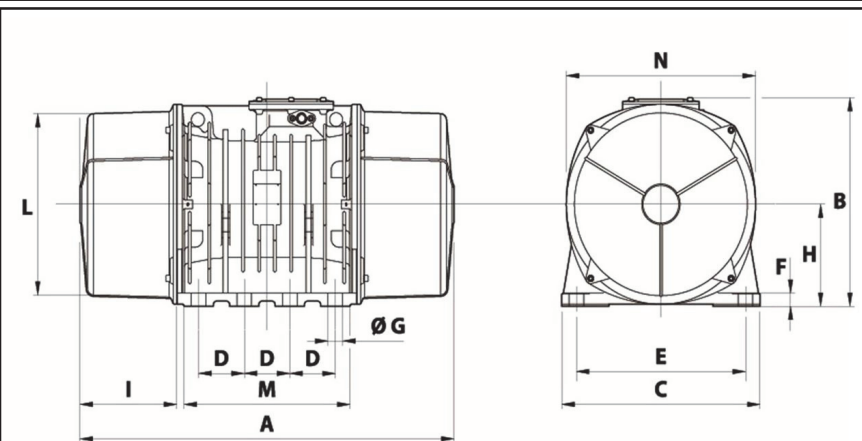
Quantité d'entretien après 1000 heures d'utilisation: 180g

Quantité max. par roulement remplacé: 360g

Fixation au moyen de 8 vis M42 - 1 5/8" qualité 8.8 au couple de serrage (kgm - ft/lb): 290 - 2090

Diamètre du câble d'alimentation de 13 à 20 mm - Presse étoupe: M32x1,5

Espace pour entretien: 240 mm



A	1040
B	526
C	570
D	140
E	480
F	41
G	45
N° TROUS	8
H	268
I	240
L	486
M	510
N	516