

VIBRATEUR TYPE: MVSI 10/13000-S02 230/400 VOLTS TRIPHASES 50 Hz

ACBMV B. CASADIO VIBRATION
 Z.I. Mi-Plaine
 51 Rue Ampère
 B.P. 31
 69682 CHASSIEU CEDEX (FRANCE)
 Tel.: 00334 78 90 87 87 / Fax.: 00334 78 90 87 88
 Email: vibrateur@orange.fr
 Internet: acbmv.com

6 POLES - 1000 TR/MIN ATEX II 2D tD A21 IP 66 ZONE 21-22
 REF.: 602227A Poussière T°=135°C
 GRANDEUR: 97

Certifications:


CARACTERISTIQUES MECANIKES ET ELECTRIQUES VIBRATEUR TYPE: MVSI 10/13000-S02

Réglages des masses (%)	Moment statique (kgmm)	Moment de travail (kgcm)	Force centrifuge (kg)	Force centrifuge (kN)	Durée theorique des roulements (heures)	Tension alimentation (volts)	400
100	11510,00	2302,00	12867	126,00	18318	Phases:	triphasés
90	10359,00	2071,80	11580	113,40	26028	Fréquence (Hz)	50 Hz
80	9208,00	1841,60	10294	100,80	38535	Vitesse de rotation (tr/min)	1000
70	8057,00	1611,40	9007	88,20	60145	Puissance maxi (watt)	9600
60	6906,00	1381,20	7720	75,60	>100000		
50	5755,00	1151,00	6434	63,00	>100000	Courant nominal (ampère)	17,00
40	4604,00	920,80	5147	50,40	>100000	IS/IR	4,98
30	3453,00	690,60	3860	37,80	>100000		
20	2302,00	460,40	2573	25,20	>100000		
10	1151,00	230,20	1287	12,60	>100000		

DIMENSIONS ET ENCOMBREMENTS (mm) DU VIBRATEUR TYPE: MVSI 10/13000-S02
Poids du vibreur MVSI 10/13000-S02 :460,0 kg

Service continu temperature ambiante: -20°C à +40°C - Tropicalisation anti-moisissure - Protection mécanique: IP66 IK08 sec. IEC

Type de roulement: ROULEAU

Graissage LONG-LIFE avec graisse KLUEBER STABURAGS NBU 8EP.

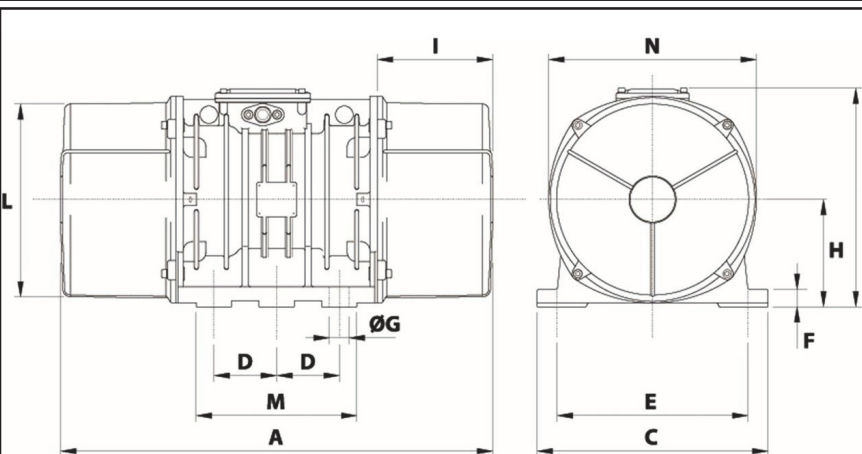
Quantité d'entretien après 1000 heures d'utilisation: 130g

Quantité max. par roulement remplacé: 260g

Fixation au moyen de 6 vis M36 - 1 3/8" qualité 8.8 au couple de serrage (kgm - ft/lb): 190 - 1370

Diamètre du cable d'alimentation de 13 à 20 mm - Presse étoupe: M32x1,5

Espace pour entretien: 300 mm



A	1002
B	437
C	460
D	125
E	380
F	35
G	39
N° TROUS	6
H	215
I	300
L	387
M	320
N	414