

VIBRATEUR TYPE: MVSI 10/100-S02 230/400 VOLTS TRIPHASES 50 Hz

ACBMV B. CASADIO VIBRATION
 Z.I. Mi-Plaine
 51 Rue Ampère
 B.P. 31
 69682 CHASSIEU CEDEX (FRANCE)
 Tel.: 00334 78 90 87 87 / Fax.: 00334 78 90 87 88
 Email: vibrateur@orange.fr
 Internet: acbmv.com

6 POLES - 1000 TR/MIN ATEX II 2D tD A21 IP 66 ZONE 21-22
 REF.: 602297A Poussière T°=120°C
 GRANDEUR: 10

Certifications:



CARACTERISTIQUES MECANIQUES ET ELECTRIQUES VIBRATEUR TYPE: MVSI 10/100-S02

Réglages des masses (%)	Moment statique (kgmm)	Moment de travail (kgcm)	Force centrifuge (kg)	Force centrifuge (kN)	Durée theorique des roulements (heures)	Tension alimentation (volts)	400
100	84,20	16,84	94	0,93	>100000	Phases:	triphasés
90	75,78	15,16	85	0,84	>100000	Fréquence (Hz)	50 Hz
80	67,36	13,47	75	0,74	>100000	Vitesse de rotation (tr/min)	1000
70	58,94	11,79	66	0,65	>100000	Puissance maxi (watt)	120
60	50,52	10,10	56	0,56	>100000		
50	42,10	8,42	47	0,47	>100000		
40	33,68	6,74	38	0,37	>100000	Courant nominal (ampère)	0,30
30	25,26	5,05	28	0,28	>100000	IS/IR	1,90
20	16,84	3,37	19	0,19	>100000		
10	8,42	1,68	9	0,09	>100000		

DIMENSIONS ET ENCOMBREMENTS (mm) DU VIBRATEUR TYPE: MVSI 10/100-S02

Poids du vibrateur MVSI 10/100-S02 :12,5 kg

Service continu temperature ambiante: -20°C à +40°C - Tropicalisation anti-moisissure - Protection mécanique: IP66 IK08 sec. IEC

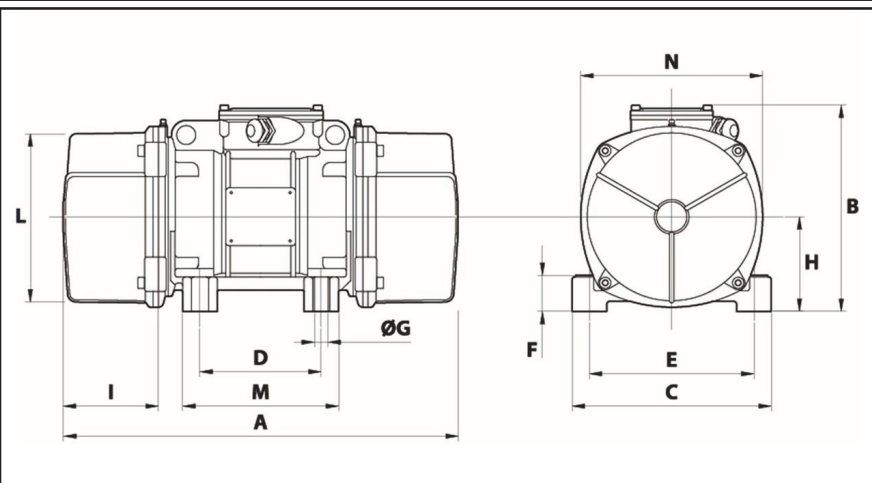
Type de roulement: BILLE

Graissage à vie et a double ecran de protection.

Fixation au moyen de 4 vis M12 - 1/2" qualité 8.8 au couple de serrage (kgm - ft/lb): 8 - 58

Diamètre du cable d'alimentation de 6.5 à 12 mm - Presse étoupe: M20x1,5

Espace pour entretien: 77 mm



A	301
B	179
C	152
D	90
E	125
F	28
G	13
N° TROUS	4
H	73
I	77
L	127
M	128
N	141