

VIBRATEUR TYPE: MVSI 10/30000-S02 230/400 VOLTS TRIPHASES 50 Hz

ACBMV B. CASADIO VIBRATION
 Z.I. Mi-Plaine
 51 Rue Ampère
 B.P. 31
 69682 CHASSIEU CEDEX (FRANCE)
 Tel.: 00334 78 90 87 87 / Fax.: 00334 78 90 87 88
 Email: vibrateur@orange.fr
 Internet: acbm.com

6 POLES - 1000 TR/MIN
 REF.: 602336A
 GRANDEUR: 120

Certifications:


CARACTERISTIQUES MECANIKES ET ELECTRIQUES VIBRATEUR TYPE: MVSI 10/30000-S02

Réglages des masses (%)	Moment statique (kgmm)	Moment de travail (kgcm)	Force centrifuge (kg)	Force centrifuge (kN)	Durée theorique des roulements (heures)	Tension alimentation (volts)	400
100	27285,00	5457,00	30560	300,00	11190	Phases:	triphasés
90	24556,50	4911,30	27504	270,00	15898	Fréquence (Hz)	50 Hz
80	21828,00	4365,60	24448	240,00	23543	Vitesse de rotation (tr/min)	1000
70	19099,50	3819,90	21392	210,00	36743	Puissance maxi (watt)	24000
60	16371,00	3274,20	18336	180,00	61422		
50	13642,50	2728,50	15280	150,00	>100000		
40	10914,00	2182,80	12224	120,00	>100000	Courant nominal (ampère)	40,00
30	8185,50	1637,10	9168	90,00	>100000	IS/IR	4,89
20	5457,00	1091,40	6112	60,00	>100000		
10	2728,50	545,70	3056	30,00	>100000		

DIMENSIONS ET ENCOMBREMENTS (mm) DU VIBRATEUR TYPE: MVSI 10/30000-S02
Poids du vibreur MVSI 10/30000-S02 :1200,0 kg

Service continu temperature ambiante: -20°C à +40°C - Tropicalisation anti-moisissure - Protection mécanique: IP66 IK08 sec. IEC

Type de roulement: ROULEAU

Graissage LONG-LIFE avec graisse KLUEBER STABURAGS NBU 8EP.

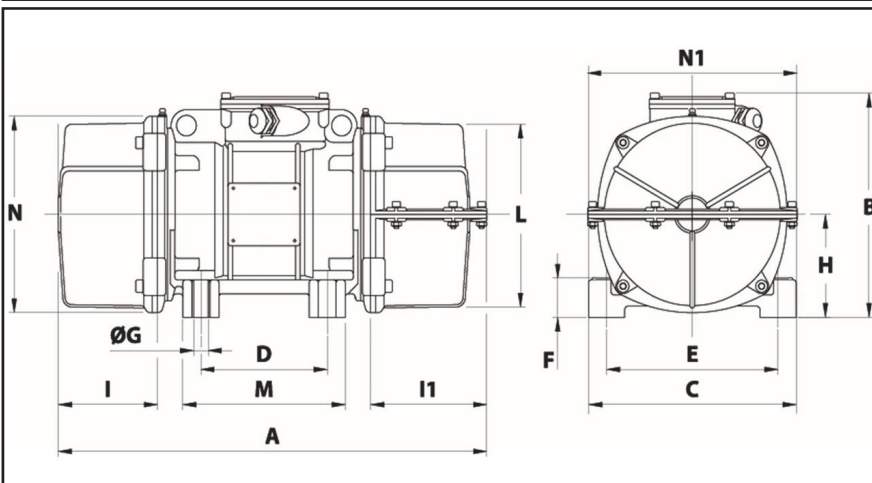
Quantité d'entretien après 1000 heures d'utilisation: 260g

Quantité max. par roulement remplacé: 480g

Fixation au moyen de 8 vis M42 - 1 5/8" qualité 8.8 au couple de serrage (kgm - ft/lb): 290 - 2090

Diamètre du cable d'alimentation de 13 à 20 mm - Presse étoupe: M32x1,5

Espace pour entretien: 310 mm



A	1205
B	648
C	700
D	140
E	600
F	45
G	45
N° TROUS	8
H	320
I	310
L	600
M	510
N	660