

VIBRATEUR TYPE: MVSI 10/1110-S08 260/460 VOLTS TRIPHASES 60 Hz

ACBMV B. CASADIO VIBRATION
 Z.I. Mi-Plaine
 51 Rue Ampère
 B.P. 31
 69682 CHASSIEU CEDEX (FRANCE)
 Tel.: 00334 78 90 87 87 / Fax.: 00334 78 90 87 88
 Email: vibrateur@orange.fr
 Internet: acbmv.com

6 POLES - 1200 TR/MIN ATEX II 2D tD A21 IP 66 ZONE 21-22
 REF.: 602381C Poussière T°=135°C
 GRANDEUR: 50

Certifications:



CARACTERISTIQUES MECANIQUES ET ELECTRIQUES VIBRATEUR TYPE: MVSI 10/1110-S08

Réglages des masses (%)	Moment statique (kgmm)	Moment de travail (kgcm)	Force centrifuge (kg)	Force centrifuge (kN)	Durée theorique des roulements (heures)	Tension alimentation (volts)	460
100	715,00	143,00	1151	11,30	18251	Phases:	triphasés
90	643,50	128,70	1036	10,17	25028	Fréquence (Hz)	60 Hz
80	572,00	114,40	921	9,04	35623	Vitesse de rotation (tr/min)	1200
70	500,50	100,10	806	7,91	53151	Puissance maxi (watt)	750
60	429,00	85,80	691	6,78	84349		
50	357,50	71,50	576	5,65	>100000		
40	286,00	57,20	460	4,52	>100000	Courant nominal (ampère)	1,50
30	214,50	42,90	345	3,39	>100000	IS/IR	4,13
20	143,00	28,60	230	2,26	>100000		
10	71,50	14,30	115	1,13	>100000		

DIMENSIONS ET ENCOMBREMENTS (mm) DU VIBRATEUR TYPE: MVSI 10/1110-S08

Poids du vibrateur MVSI 10/1110-S08 :51,0 kg

Service continu temperature ambiante: -20°C à +40°C - Tropicalisation anti-moisissure - Protection mécanique: IP66 IK08 sec. IEC

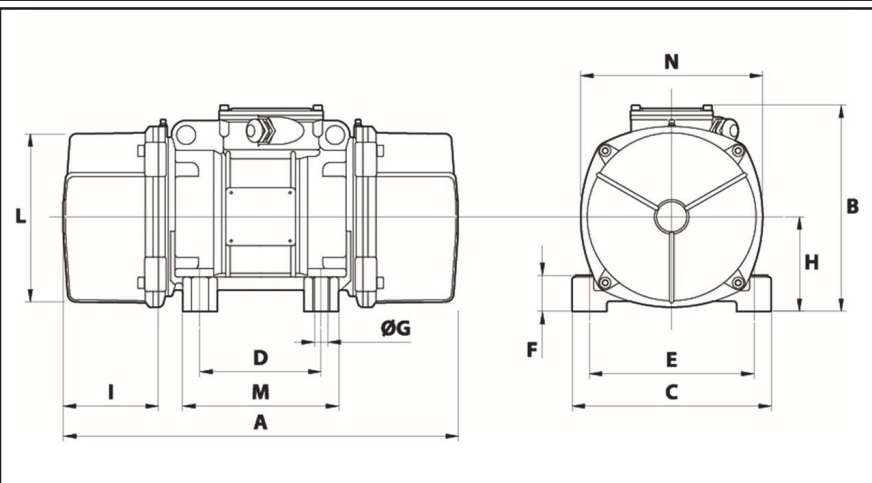
Type de roulement: BILLE

Graissage à vie et a double ecran de protection.

Fixation au moyen de 4 vis M16 - 5/8" qualité 8.8 au couple de serrage (kgm - ft/lb): 19 - 137

Diamètre du cable d'alimentation de 9 à 16 mm - Presse étoupe: M25x1,5

Espace pour entretien: 171 mm



A	574
B	246
C	230
D	140
E	190
F	54
G	17
N° TROUS	4
H	116
I	171
L	207
M	190
N	225