

VIBRATEUR TYPE: MVSI 075/6800-S02 260/460 VOLTS TRIPHASES 60 Hz

ACBMV B. CASADIO VIBRATION
 Z.I. Mi-Plaine
 51 Rue Ampère
 B.P. 31
 69682 CHASSIEU CEDEX (FRANCE)
 Tel.: 00334 78 90 87 87 / Fax.: 00334 78 90 87 88
 Email: vibrateur@orange.fr
 Internet: acbmv.com

8 POLES - 900 TR/MIN ATEX II 2D tD A21 IP 66 ZONE 21-22
 REF.: 602551C Poussière T°=135°C
 GRANDEUR: 97

Certifications:


CARACTERISTIQUES MECANIKES ET ELECTRIQUES VIBRATEUR TYPE: MVSI 075/6800-S02

Réglages des masses (%)	Moment statique (kgmm)	Moment de travail (kgcm)	Force centrifuge (kg)	Force centrifuge (kN)	Durée theorique des roulements (heures)	Tension alimentation (volts)	460
100	7340,00	1468,00	6647	65,20	27781	Phases:	triphasés
90	6606,00	1321,20	5982	58,68	39477	Fréquence (Hz)	60 Hz
80	5872,00	1174,40	5318	52,16	58435	Vitesse de rotation (tr/min)	900
70	5138,00	1027,60	4653	45,64	91213	Puissance maxi (watt)	6000
60	4404,00	880,80	3988	39,12	>100000		
50	3670,00	734,00	3324	32,60	>100000		
40	2936,00	587,20	2659	26,08	>100000	Courant nominal (ampère)	10,00
30	2202,00	440,40	1994	19,56	>100000	IS/IR	3,30
20	1468,00	293,60	1329	13,04	>100000		
10	734,00	146,80	665	6,52	>100000		

DIMENSIONS ET ENCOMBREMENTS (mm) DU VIBRATEUR TYPE: MVSI 075/6800-S02
Poids du vibrateur MVSI 075/6800-S02 :330,0 kg

Service continu temperature ambiante: -20°C à +40°C - Tropicalisation anti-moisissure - Protection mécanique: IP66 IK08 sec. IEC

Type de roulement: ROULEAU

Graissage LONG-LIFE avec graisse KLUEBER STABURAGS NBU 8EP.

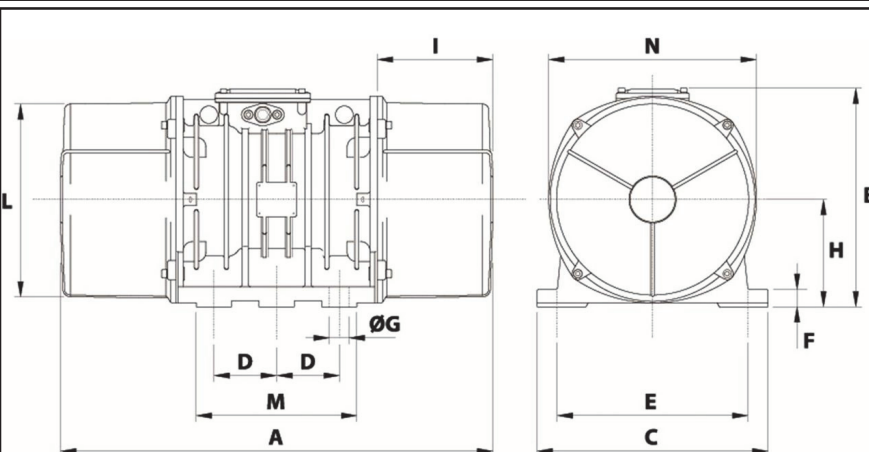
Quantité d'entretien après 1000 heures d'utilisation: 60g

Quantité max. par roulement remplacé: 120g

Fixation au moyen de 6 vis M36 - 1 3/8" qualité 8.8 au couple de serrage (kgm - ft/lb): 190 - 1370

Diamètre du cable d'alimentation de 13 à 20 mm - Presse étoupe: M32x1,5

Espace pour entretien: 230 mm



A	862
B	437
C	460
D	125
E	380
F	35
G	39
N° TROUS	6
H	215
I	230
L	387
M	320
N	414