

VIBRATEUR TYPE: MVSI 075/30000-S02 260/460 VOLTS TRIPHASES 60 Hz

ACBMV B. CASADIO VIBRATION
 Z.I. Mi-Plaine
 51 Rue Ampère
 B.P. 31
 69682 CHASSIEU CEDEX (FRANCE)
 Tel.: 00334 78 90 87 87 / Fax.: 00334 78 90 87 88
 Email: vibrateur@orange.fr
 Internet: acbm.com

8 POLES - 900 TR/MIN
 REF.: 602589C
 GRANDEUR: 120

Certifications:


CARACTERISTIQUES MECANIQUES ET ELECTRIQUES VIBRATEUR TYPE: MVSI 075/30000-S02

Réglages des masses (%)	Moment statique (kgmm)	Moment de travail (kgcm)	Force centrifuge (kg)	Force centrifuge (kN)	Durée theorique des roulements (heures)	Tension alimentation (volts)	460
100	33440,00	6688,00	30430	299,00	5328	Phases:	triphasés
90	30096,00	6019,20	27387	269,10	7570	Fréquence (Hz)	60 Hz
80	26752,00	5350,40	24344	239,20	11210	Vitesse de rotation (tr/min)	900
70	23408,00	4681,60	21301	209,30	17495	Puissance maxi (watt)	18000
60	20064,00	4012,80	18258	179,40	29246		
50	16720,00	3344,00	15215	149,50	53703		
40	13376,00	2675,20	12172	119,60	>100000	Courant nominal (ampère)	34,00
30	10032,00	2006,40	9129	89,70	>100000	IS/IR	4,80
20	6688,00	1337,60	6086	59,80	>100000		
10	3344,00	668,80	3043	29,90	>100000		

DIMENSIONS ET ENCOMBREMENTS (mm) DU VIBRATEUR TYPE: MVSI 075/30000-S02
Poids du vibreur MVSI 075/30000-S02 : 1160,0 kg

Service continu temperature ambiante: -20°C à +40°C - Tropicalisation anti-moisissure - Protection mécanique: IP66 IK08 sec. IEC

Type de roulement: ROULEAU

Graissage LONG-LIFE avec graisse KLUEBER STABURAGS NBU 8EP.

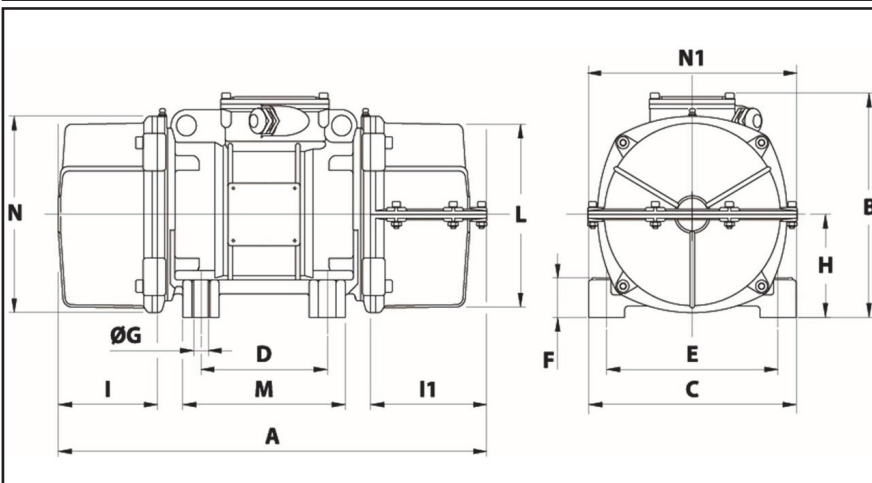
Quantité d'entretien après 1000 heures d'utilisation: 260g

Quantité max. par roulement remplacé: 480g

Fixation au moyen de 8 vis M42 - 1 5/8" qualité 8.8 au couple de serrage (kgm - ft/lb): 290 - 2090

Diamètre du câble d'alimentation de 13 à 20 mm - Presse étoupe: M32x1,5

Espace pour entretien: 310 mm



A	1205
B	648
C	700
D	140
E	600
F	45
G	45
N° TROUS	8
H	320
I	310
L	600
M	510
N	660