

**VIBRATEUR TYPE: MVSI 075/4200-S02 230/400 VOLTS TRIPHASES 50 Hz**

ACBMV B. CASADIO VIBRATION  
 Z.I. Mi-Plaine  
 51 Rue Ampère  
 B.P. 31  
 69682 CHASSIEU CEDEX (FRANCE)  
 Tel.: 00334 78 90 87 87 / Fax.: 00334 78 90 87 88  
 Email: [vibrateur@orange.fr](mailto:vibrateur@orange.fr)  
 Internet: [acbm.com](http://acbm.com)

8 POLES - 750 TR/MIN ATEX II 2D tD A21 IP 66 ZONE 21-22  
 REF.: 602862A Poussière T°=135°C  
 GRANDEUR: 90

Certifications:


**CARACTERISTIQUES MECANQUES ET ELECTRIQUES VIBRATEUR TYPE: MVSI 075/4200-S02**

Réglages des masses (%)	Moment statique (kgmm)	Moment de travail (kgcm)	Force centrifuge (kg)	Force centrifuge (kN)	Durée theorique des roulements (heures)	Tension alimentation (volts)	400
100	4658,00	931,60	2930	28,70	>100000	Phases:	triphasés
90	4192,20	838,44	2637	25,83	>100000	Fréquence (Hz)	50 Hz
80	3726,40	745,28	2344	22,96	>100000	Vitesse de rotation (tr/min)	750
70	3260,60	652,12	2051	20,09	>100000	Puissance maxi (watt)	2800
60	2794,80	558,96	1758	17,22	>100000		
50	2329,00	465,80	1465	14,35	>100000	Courant nominal (ampère)	6,50
40	1863,20	372,64	1172	11,48	>100000	IS/IR	3,84
30	1397,40	279,48	879	8,61	>100000		
20	931,60	186,32	586	5,74	>100000		
10	465,80	93,16	293	2,87	>100000		

**DIMENSIONS ET ENCOMBREMENTS (mm) DU VIBRATEUR TYPE: MVSI 075/4200-S02**
**Poids du vibreur MVSI 075/4200-S02 :238,0 kg**

Service continu temperature ambiante: -20°C à +40°C - Tropicalisation anti-moisissure - Protection mécanique: IP66 IK08 sec. IEC

Type de roulement: ROULEAU

Graissage LONG-LIFE avec graisse KLUEBER STABURAGS NBU 8EP.

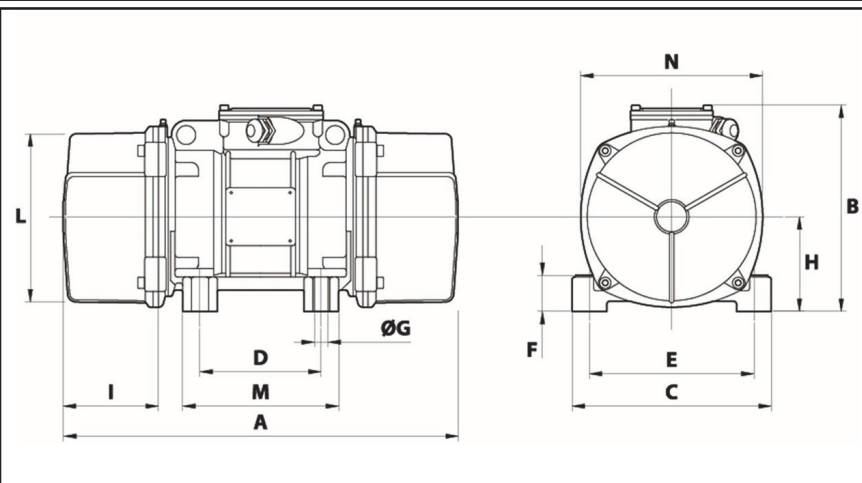
Quantité d'entretien après 1000 heures d'utilisation: 50g

Quantité max. par roulement remplacé: 100g

Fixation au moyen de 4 vis M27 - 1" qualité 8.8 au couple de serrage (kgm - ft/lb): 89 - 645

Diamètre du cable d'alimentation de 13 à 20 mm - Presse étoupe: M32x1,5

Espace pour entretien: 192 mm



A	744
B	370
C	390
D	200
E	320
F	90
G	28
N° TROUS	4
H	180
I	192
L	330
M	270
N	350