

**VIBRATEUR TYPE: MVSI 075/10000-S02 260/460 VOLTS TRIPHASES 60 Hz**

ACBMV B. CASADIO VIBRATION  
 Z.I. Mi-Plaine  
 51 Rue Ampère  
 B.P. 31  
 69682 CHASSIEU CEDEX (FRANCE)  
 Tel.: 00334 78 90 87 87 / Fax.: 00334 78 90 87 88  
 Email: vibrateur@orange.fr  
 Internet: acbmv.com

8 POLES - 900 TR/MIN ATEX II 2D tD A21 IP 66 ZONE 21-22  
 REF.: 602870C Poussière T°=135°C  
 GRANDEUR: 97

Certifications:


**CARACTERISTIQUES MECANIQUES ET ELECTRIQUES VIBRATEUR TYPE: MVSI 075/10000-S02**

Réglages des masses (%)	Moment statique (kgmm)	Moment de travail (kgcm)	Force centrifuge (kg)	Force centrifuge (kN)	Durée theorique des roulements (heures)	Tension alimentation (volts)	460
100	10973,00	2194,60	9937	97,50	18153	Phases:	triphasés
90	9875,70	1975,14	8943	87,75	25794	Fréquence (Hz)	60 Hz
80	8778,40	1755,68	7950	78,00	38186	Vitesse de rotation (tr/min)	900
70	7681,10	1536,22	6956	68,25	59603	Puissance maxi (watt)	7450
60	6583,80	1316,76	5962	58,50	99654		
50	5486,50	1097,30	4969	48,75	>100000		
40	4389,20	877,84	3975	39,00	>100000	Courant nominal (ampère)	12,00
30	3291,90	658,38	2981	29,25	>100000	IS/IR	3,92
20	2194,60	438,92	1987	19,50	>100000		
10	1097,30	219,46	994	9,75	>100000		

**DIMENSIONS ET ENCOMBREMENTS (mm) DU VIBRATEUR TYPE: MVSI 075/10000-S02**
**Poids du vibrateur MVSI 075/10000-S02 :419,0 kg**

Service continu temperature ambiante: -20°C à +40°C - Tropicalisation anti-moisissure - Protection mécanique: IP66 IK08 sec. IEC

Type de roulement: ROULEAU

Graissage LONG-LIFE avec graisse KLUEBER STABURAGS NBU 8EP.

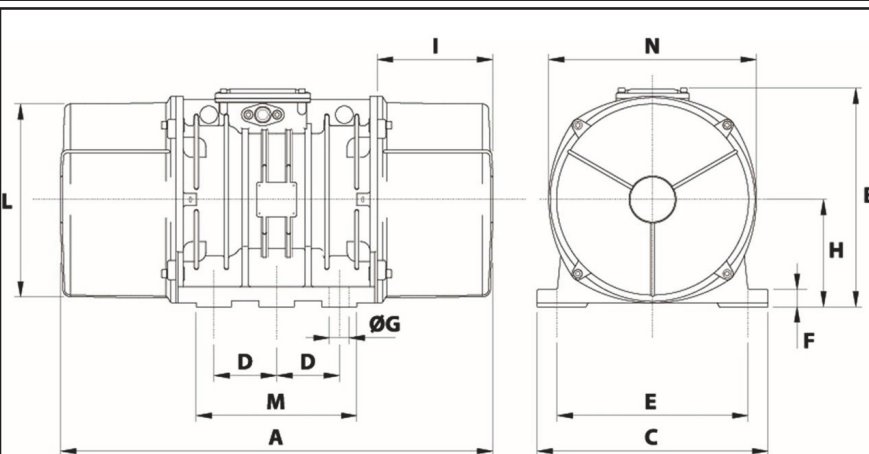
Quantité d'entretien après 1000 heures d'utilisation: 90g

Quantité max. par roulement remplacé: 180g

Fixation au moyen de 6 vis M36 - 1 3/8" qualité 8.8 au couple de serrage (kgm - ft/lb): 190 - 1370

Diamètre du câble d'alimentation de 13 à 20 mm - Presse étoupe: M32x1,5

Espace pour entretien: 300 mm



A	1002
B	437
C	460
D	125
E	380
F	35
G	39
N° TROUS	6
H	215
I	300
L	387
M	320
N	414