

VIBRATEUR TYPE: MVSI 075/14000-S02 260/460 VOLTS TRIPHASES 60 Hz

ACBMV B. CASADIO VIBRATION
 Z.I. Mi-Plaine
 51 Rue Ampère
 B.P. 31
 69682 CHASSIEU CEDEX (FRANCE)
 Tel.: 00334 78 90 87 87 / Fax.: 00334 78 90 87 88
 Email: vibrateur@orange.fr
 Internet: acbmv.com

8 POLES - 900 TR/MIN ATEX II 2D tD A21 IP 66 ZONE 21-22
 REF.: 602871C Poussière T°=135°C
 GRANDEUR: 105

Certifications:


CARACTERISTIQUES MECANIQUES ET ELECTRIQUES VIBRATEUR TYPE: MVSI 075/14000-S02

Réglages des masses (%)	Moment statique (kgmm)	Moment de travail (kgcm)	Force centrifuge (kg)	Force centrifuge (kN)	Durée theorique des roulements (heures)	Tension alimentation (volts)	460
100	15500,00	3100,00	14036	138,00	25277	Phases:	triphasés
90	13950,00	2790,00	12632	124,20	35917	Fréquence (Hz)	60 Hz
80	12400,00	2480,00	11229	110,40	53178	Vitesse de rotation (tr/min)	900
70	10850,00	2170,00	9825	96,60	83003	Puissance maxi (watt)	9600
60	9300,00	1860,00	8422	82,80	>100000		
50	7750,00	1550,00	7018	69,00	>100000		
40	6200,00	1240,00	5614	55,20	>100000	Courant nominal (ampère)	19,50
30	4650,00	930,00	4211	41,40	>100000	IS/IR	5,44
20	3100,00	620,00	2807	27,60	>100000		
10	1550,00	310,00	1404	13,80	>100000		

DIMENSIONS ET ENCOMBREMENTS (mm) DU VIBRATEUR TYPE: MVSI 075/14000-S02
Poids du vibrateur MVSI 075/14000-S02 : 680,0 kg

Service continu temperature ambiante: -20°C à +40°C - Tropicalisation anti-moisissure - Protection mécanique: IP66 IK08 sec. IEC

Type de roulement: ROULEAU

Graissage LONG-LIFE avec graisse KLUEBER STABURAGS NBU 8EP.

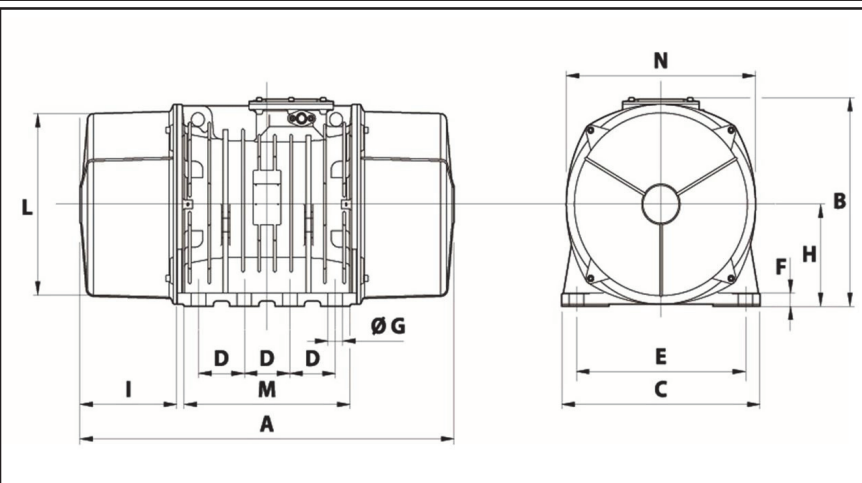
Quantité d'entretien après 1000 heures d'utilisation: 150g

Quantité max. par roulement remplacé: 300g

Fixation au moyen de 8 vis M42 - 1 5/8" qualité 8.8 au couple de serrage (kgm - ft/lb): 290 - 2090

Diamètre du câble d'alimentation de 13 à 20 mm - Presse étoupe: M32x1,5

Espace pour entretien: 240 mm



A	1040
B	526
C	570
D	140
E	480
F	41
G	45
N° TROUS	8
H	268
I	240
L	486
M	510
N	516