

**VIBRATEUR TYPE: MVSI 075/17000-S02 230/400 VOLTS TRIPHASES 50 Hz**

ACBMV B. CASADIO VIBRATION  
 Z.I. Mi-Plaine  
 51 Rue Ampère  
 B.P. 31  
 69682 CHASSIEU CEDEX (FRANCE)  
 Tel.: 00334 78 90 87 87 / Fax.: 00334 78 90 87 88  
 Email: vibrateur@orange.fr  
 Internet: acbmv.com

8 POLES - 750 TR/MIN ATEX II 2D tD A21 IP 66 ZONE 21-22  
 REF.: 602872A Poussière T°=135°C  
 GRANDEUR: 105

Certifications:


**CARACTERISTIQUES MECANIQUES ET ELECTRIQUES VIBRATEUR TYPE: MVSI 075/17000-S02**

Réglages des masses (%)	Moment statique (kgmm)	Moment de travail (kgcm)	Force centrifuge (kg)	Force centrifuge (kN)	Durée theorique des roulements (heures)	Tension alimentation (volts)	400
100	21337,00	4267,40	13418	132,00	60005	Phases:	triphasés
90	19203,30	3840,66	12076	118,80	85258	Fréquence (Hz)	50 Hz
80	17069,60	3413,92	10734	105,60	>100000	Vitesse de rotation (tr/min)	750
70	14935,90	2987,18	9393	92,40	>100000	Puissance maxi (watt)	10400
60	12802,20	2560,44	8051	79,20	>100000		
50	10668,50	2133,70	6709	66,00	>100000		
40	8534,80	1706,96	5367	52,80	>100000	Courant nominal (ampère)	22,00
30	6401,10	1280,22	4025	39,60	>100000	IS/IR	5,50
20	4267,40	853,48	2684	26,40	>100000		
10	2133,70	426,74	1342	13,20	>100000		

**DIMENSIONS ET ENCOMBREMENTS (mm) DU VIBRATEUR TYPE: MVSI 075/17000-S02**
**Poids du vibrateur MVSI 075/17000-S02 : 755,0 kg**

Service continu temperature ambiante: -20°C à +40°C - Tropicalisation anti-moisissure - Protection mécanique: IP66 IK08 sec. IEC

Type de roulement: ROULEAU

Graissage LONG-LIFE avec graisse KLUEBER STABURAGS NBU 8EP.

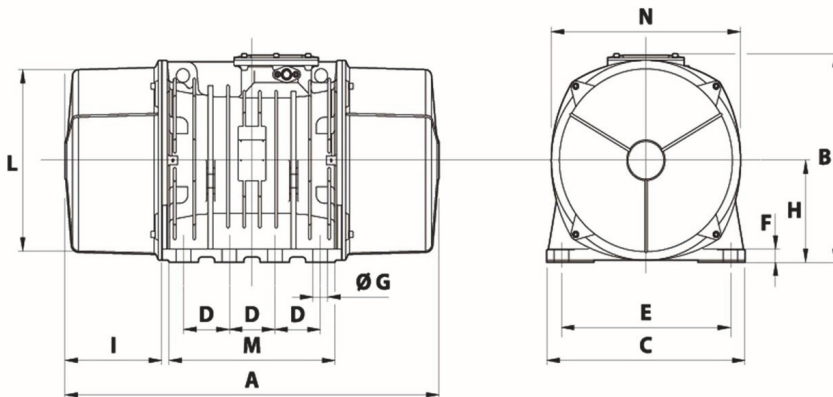
Quantité d'entretien après 1000 heures d'utilisation: 180g

Quantité max. par roulement remplacé: 360g

Fixation au moyen de 8 vis M42 - 1 5/8" qualité 8.8 au couple de serrage (kgm - ft/lb): 290 - 2090

Diamètre du cable d'alimentation de 13 à 20 mm - Presse étoupe: M32x1,5

Espace pour entretien: 280 mm



A	1120
B	526
C	570
D	140
E	480
F	41
G	45
N° TROUS	8
H	268
I	280
L	486
M	510
N	516