

VIBRATEUR TYPE: MVSI 075/22000-S90 230/400 VOLTS TRIPHASES 50 Hz

ACBMV B. CASADIO VIBRATION
 Z.I. Mi-Plaine
 51 Rue Ampère
 B.P. 31
 69682 CHASSIEU CEDEX (FRANCE)
 Tel.: 00334 78 90 87 87 / Fax.: 00334 78 90 87 88
 Email: vibrateur@orange.fr
 Internet: acbmv.com

8 POLES - 750 TR/MIN ATEX II 2D tD A21 IP 66 ZONE 21-22
 REF.: 602873A Poussière T°=135°C
 GRANDEUR: 110

Certifications:


CARACTERISTIQUES MECANIQUES ET ELECTRIQUES VIBRATEUR TYPE: MVSI 075/22000-S90

| Réglages des masses (%) | Moment statique (kgmm) | Moment de travail (kgcm) | Force centrifuge (kg) | Force centrifuge (kN) | Durée theorique des roulements (heures) | Tension alimentation (volts) | 400 |
|-------------------------|------------------------|--------------------------|-----------------------|-----------------------|---|------------------------------|-----------|
| 100 | 28633,00 | 5726,60 | 18005 | 177,00 | 36766 | Phases: | triphasés |
| 90 | 25769,70 | 5153,94 | 16205 | 159,30 | 52231 | Fréquence (Hz) | 50 Hz |
| 80 | 22906,40 | 4581,28 | 14404 | 141,60 | 77353 | Vitesse de rotation (tr/min) | 750 |
| 70 | 20043,10 | 4008,62 | 12604 | 123,90 | >100000 | Puissance maxi (watt) | 12500 |
| 60 | 17179,80 | 3435,96 | 10803 | 106,20 | >100000 | | |
| 50 | 14316,50 | 2863,30 | 9003 | 88,50 | >100000 | | |
| 40 | 11453,20 | 2290,64 | 7202 | 70,80 | >100000 | Courant nominal (ampère) | 26,50 |
| 30 | 8589,90 | 1717,98 | 5402 | 53,10 | >100000 | IS/IR | 5,63 |
| 20 | 5726,60 | 1145,32 | 3601 | 35,40 | >100000 | | |
| 10 | 2863,30 | 572,66 | 1801 | 17,70 | >100000 | | |

DIMENSIONS ET ENCOMBREMENTS (mm) DU VIBRATEUR TYPE: MVSI 075/22000-S90
Poids du vibrateur MVSI 075/22000-S90 :1015,0 kg

Service continu temperature ambiante: -20°C à +40°C - Tropicalisation anti-moisissure - Protection mécanique: IP66 IK08 sec. IEC

Type de roulement: ROULEAU

Graissage LONG-LIFE avec graisse KLUEBER STABURAGS NBU 8EP.

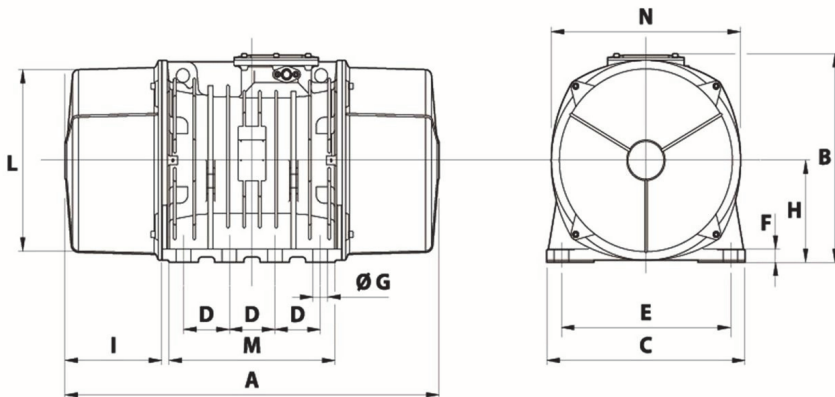
Quantité d'entretien après 1000 heures d'utilisation: 220g

Quantité max. par roulement remplacé: 400g

Fixation au moyen de 8 vis M42 - 1 5/8" qualité 8.8 au couple de serrage (kgm - ft/lb): 290 - 2090

Diamètre du cable d'alimentation de 13 à 20 mm - Presse étoupe: M32x1,5

Espace pour entretien: 297,5 mm



| | |
|----------|------|
| A | 1150 |
| B | 607 |
| C | 610 |
| D | 140 |
| E | 520 |
| F | 38 |
| G | 45 |
| N° TROUS | 8 |
| H | 297 |
| I | 298 |
| L | 542 |
| M | 510 |
| N | 582 |