

VIBRATEUR TYPE: MVSI 075/2110-S02 230/400 VOLTS TRIPHASES 50 Hz

ACBMV B. CASADIO VIBRATION
 Z.I. Mi-Plaine
 51 Rue Ampère
 B.P. 31
 69682 CHASSIEU CEDEX (FRANCE)
 Tel.: 00334 78 90 87 87 / Fax.: 00334 78 90 87 88
 Email: vibrateur@orange.fr
 Internet: acbm.com

8 POLES - 750 TR/MIN ATEX II 2D tD A21 IP 66 ZONE 21-22
 REF.: 602891A Poussière T°=135°C
 GRANDEUR: 70

Certifications:


CARACTERISTIQUES MECANIQUES ET ELECTRIQUES VIBRATEUR TYPE: MVSI 075/2110-S02

Réglages des masses (%)	Moment statique (kgmm)	Moment de travail (kgcm)	Force centrifuge (kg)	Force centrifuge (kN)	Durée theorique des roulements (heures)	Tension alimentation (volts)	400
100	2326,00	465,20	1463	14,40	42000	Phases:	triphasés
90	2093,40	418,68	1317	12,96	59627	Fréquence (Hz)	50 Hz
80	1860,80	372,16	1170	11,52	88466	Vitesse de rotation (tr/min)	750
70	1628,20	325,64	1024	10,08	>100000	Puissance maxi (watt)	1500
60	1395,60	279,12	878	8,64	>100000		
50	1163,00	232,60	732	7,20	>100000		
40	930,40	186,08	585	5,76	>100000	Courant nominal (ampère)	4,10
30	697,80	139,56	439	4,32	>100000	IS/IR	3,55
20	465,20	93,04	293	2,88	>100000		
10	232,60	46,52	146	1,44	>100000		

DIMENSIONS ET ENCOMBREMENTS (mm) DU VIBRATEUR TYPE: MVSI 075/2110-S02
Poids du vibreur MVSI 075/2110-S02 :130,0 kg

Service continu temperature ambiante: -20°C à +40°C - Tropicalisation anti-moisissure - Protection mécanique: IP66 IK08 sec. IEC

Type de roulement: ROULEAU

Graissage LONG-LIFE avec graisse KLUEBER STABURAGS NBU 8EP.

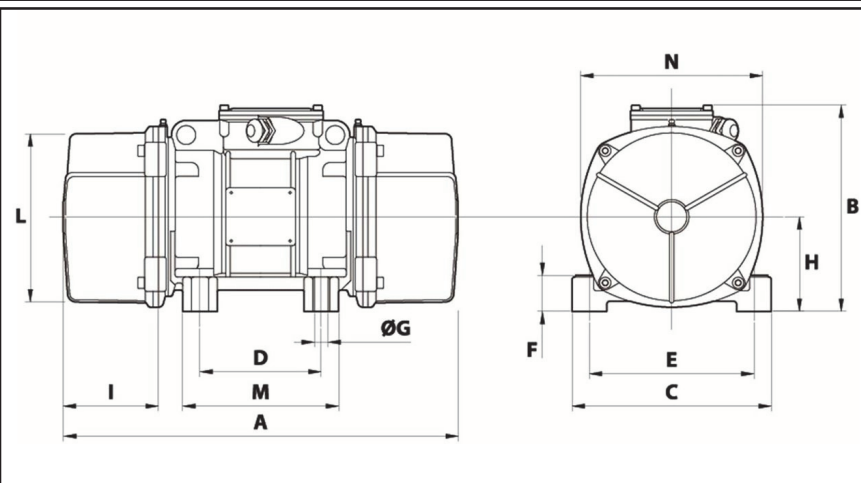
Quantité d'entretien après 1000 heures d'utilisation: 18g

Quantité max. par roulement remplacé: 32g

Fixation au moyen de 4 vis M22 - 7/8" qualité 8.8 au couple de serrage (kgm - ft/lb): 56 - 411

Diamètre du cable d'alimentation de 9 à 16 mm - Presse étoupe: M25x1,5

Espace pour entretien: 178 mm



A	666
B	321
C	310
D	155
E	255
F	77
G	24
N° TROUS	4
H	157
I	178
L	277
M	215
N	295