

ACBMV B. CASADIO VIBRATION
 Z.I. Mi-Plaine
 51 Rue Ampère
 B.P. 31
 69682 CHASSIEU CEDEX (FRANCE)
 Tel.: 00334 78 90 87 87 / Fax.: 00334 78 90 87 88
 Email: vibrateur@orange.fr
 Internet: acbm.com

Ressort 1 AMC 150 base rectangulaire

Descriptons:

C'est une gamme conçue pour la suspension de machines travaillant à partir de 350 tr/min.
 L'éventail de charges à supporter varie de 100 à 150 Kg par point d'appui.

CARACTERISTIQUES

Caractéristiques élastiques :

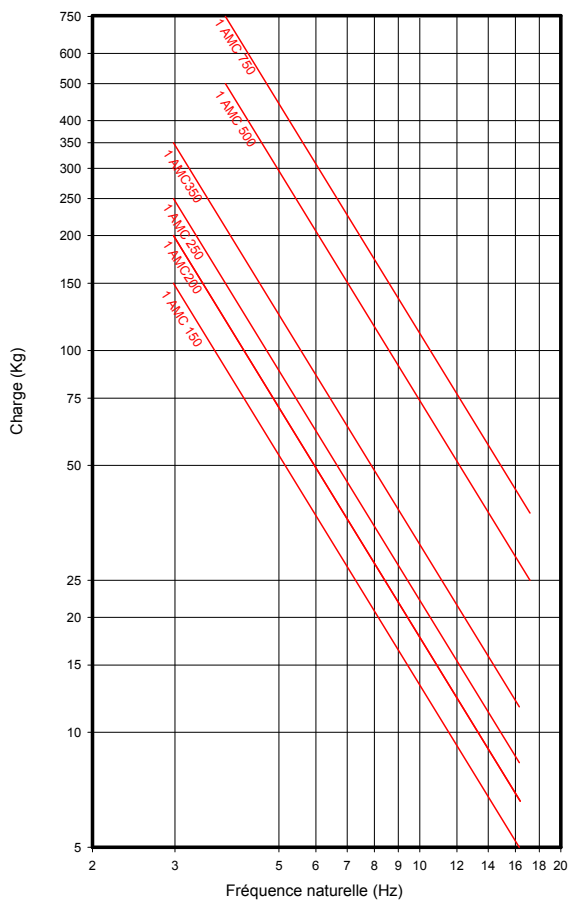
Fréquence de résonance verticale de 1.6 à 4 Hz

Fréquence critique 2.9 Hz

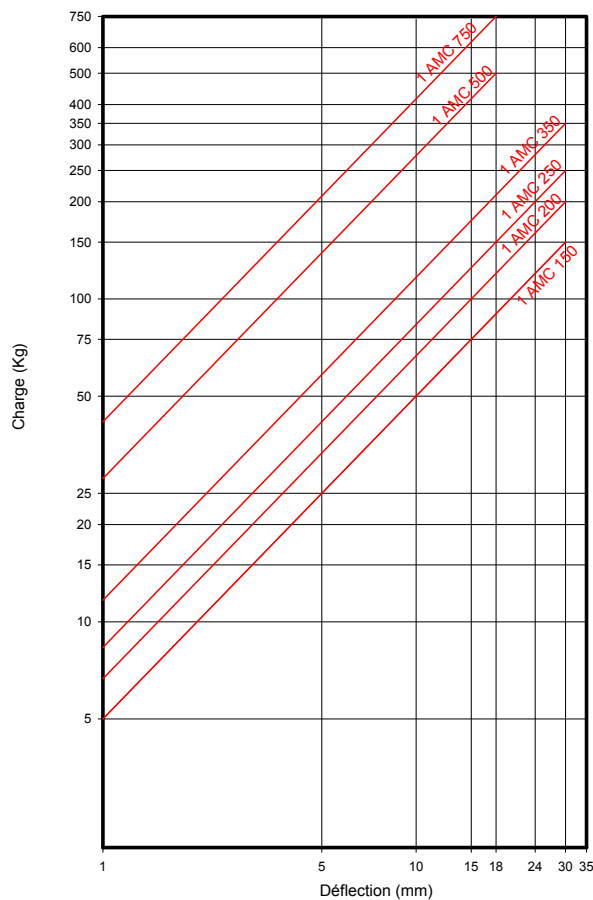
Détails de conception:

- Ressort en acier trempé
- Amortisseur en caoutchouc
- Cloche de fixation
- Traitement anti-corrosif à base de bicromatisation, pour la protection des parties métalliques

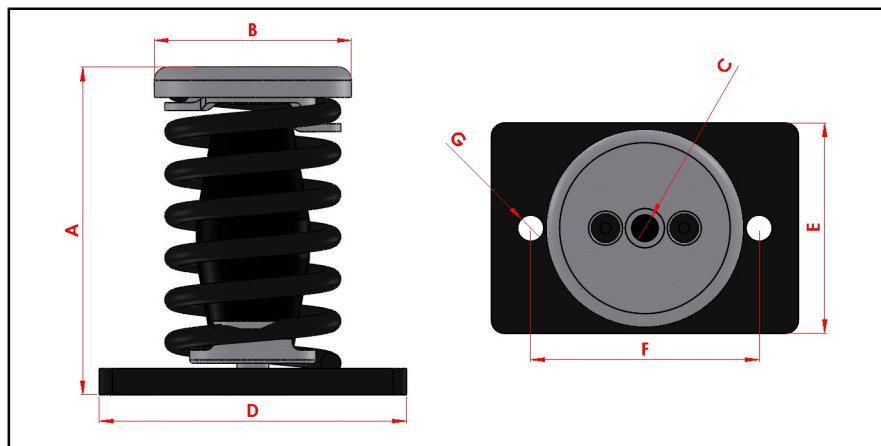
FREQUENCE PROPRE



CHARGE DEFORMATION



DIMENSIONS ET ENCOMBREMENTS



| | mm |
|---|------|
| A | 120 |
| B | 75 |
| C | M-12 |
| D | 115 |
| E | 75 |
| F | 87 |
| G | 10 |

| | kg |
|-------------------|-----|
| Charge admissible | 150 |