

ACBMV B. CASADIO VIBRATION  
 Z.I. Mi-Plaine  
 51 Rue Ampère  
 B.P. 31  
 69682 CHASSIEU CEDEX (FRANCE)  
 Tel.: 04 78 90 87 87 / Fax.: 04 78 90 87 88  
 Email: [vibrateur@orange.fr](mailto:vibrateur@orange.fr)  
 Internet: [acbm.com](http://acbm.com)

## Vibrateur à rouleau type R50 EX

CE EX II 2 G/D c T6 T85°C

### Descriptions:

Vibrateurs à rouleau à haute fréquence, de construction simple. Un large assortiment pour de nombreuses applications.

### CARACTERISTIQUES VIBRATOIRES ET PNEUMATIQUES

	2 Bars/29 PSI	4 Bars/58 PSI	6 Bars/87 PSI
Fréquence (tr/min)	25000	35000	36000
Force (N)	1070	2920	4220
Force (LBS)	240,99	657,66	950,45
Consommation air (l/min)	100	145	195
Consommation air (CF)	3,57	5,18	6,96

### Domaines d'utilisation:

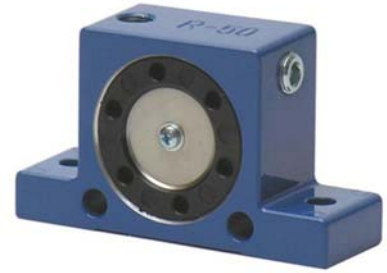
- Vidage des installations à trémie
- Filtres de crible
- Convoyage de petites particules
- Anti-adhérence dans les tuyauteries et les silos
- Transport de poudres fines
- Compactage des matières plastiques et du béton dans des auges

### Construction:

- Vibration par le rouleau de précision en acier en rotation.
- Plaques terminales en matière plastique insensibles aux chocs.
- Boîtier avec quatre trous de fixation selon l'application.

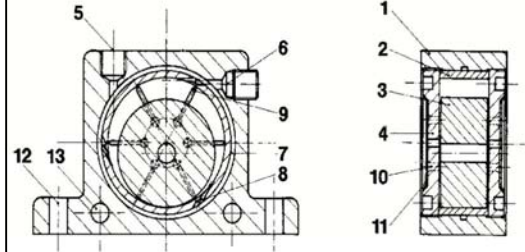
### Propriétés:

- Force de transmission élevée
- Fréquence nominale de 25000 à 36000 tr.min-1
- Force centrifuge de 1070 à 4220 N
- Réglage progressif (air comprimé) dans des auges
- Possibilité d'utilisation jusqu'à 150°C
- Résistance aux conditions environnementales extrêmes

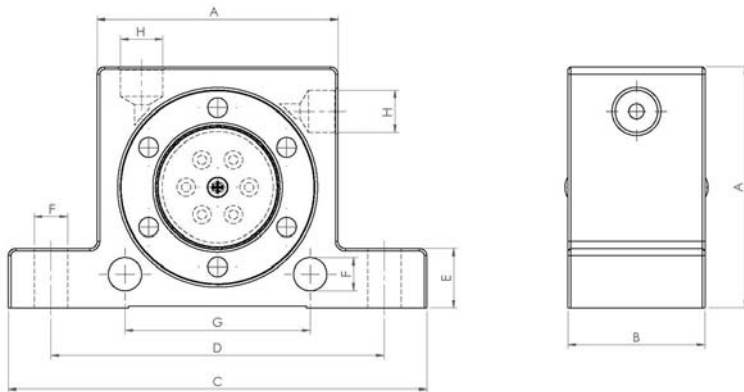


### Détails de conception:

- 1 Corps en alliage d'aluminium extrudé
- 2 Listeau en acier coulé
- 3 Rouleau en acier
- 4 Plaques terminales en matière plastique
- 5 Admission d'air verticale
- 6 Admission d'air horizontale
- 7 Canal d'air
- 8 Buses d'arrivée d'air
- 9 Ouvertures d'évacuation
- 10 Diffuseur d'évacuation
- 11 Plaque de silencieux
- 12 Trous de montage ménagés dans l'embase



### DIMENSIONS ET ENCOMBREMENTS



	mm	inch
A	50	1,97
B	29	1,14
C	86	3,39
D	68	2,68
E	12	0,47
F	7	0,28
G	40	40
H	G 1/8"	G 1/8"

	kg	LBS
Poids vibreur	0,24	0,533