

ACBMV B. CASADIO VIBRATION
Z.I. Mi-Plaine
51 Rue Ampère
B.P. 31
69682 CHASSIEU CEDEX (FRANCE)
Tel.: 04 78 90 87 87 / Fax.: 04 78 90 87 88
Email: vibreur@orange.fr
Internet: acbm.com

Vibrateur à rouleau type R80 EX

CE EX II 2 G/D c T6 T85°C

Descriptions:

Vibrateurs à rouleau à haute fréquence, de construction simple. Un large assortiment pour de nombreuses applications.

CARACTERISTIQUES VIBRATOIRES ET PNEUMATIQUES

	2 Bars/29 PSI	4 Bars/58 PSI	6 Bars/87 PSI
Fréquence (tr/min)	15500	18500	19000
Force (N)	3000	6090	7450
Force (LBS)	675,68	1371,62	1677,93
Consommation air (l/min)	290	430	570
Consommation air (CF)	10,36	15,36	20,36

Domaines d'utilisation:

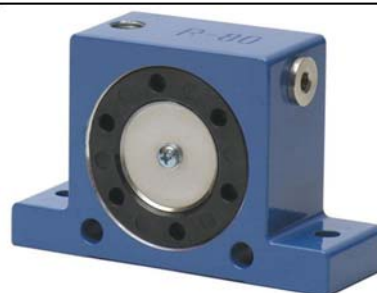
- Vidage des installations à trémie
- Filtres de crible
- Convoyage de petites particules
- Anti-adhérence dans les tuyauteries et les silos
- Transport de poudres fines
- Compactage des matières plastiques et du béton dans des auges

Construction:

- Vibration par le rouleau de précision en acier en rotation.
- Plaques terminales en matière plastique insensibles aux chocs.
- Boîtier avec quatre trous de fixation selon l'application.

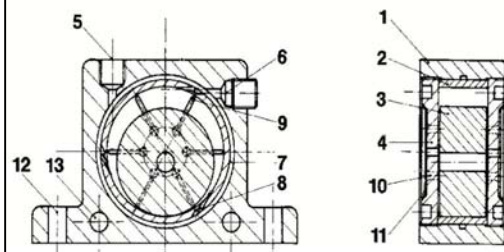
Propriétés:

- Force de transmission élevée
- Fréquence nominale de 15500 à 19000 tr.min-1
- Force centrifuge de 3000 à 7450 N
- Réglage progressif (air comprimé) dans des auges
- Possibilité d'utilisation jusqu'à 150°C
- Résistance aux conditions environnementales extrêmes

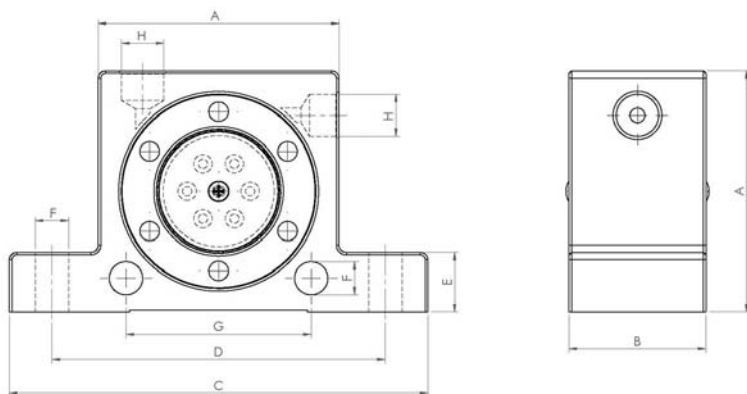


Détails de conception:

- 1 Corps en alliage d'aluminium extrudé
- 2 Listeau en acier coulé
- 3 Rouleau en acier
- 4 Plaques terminales en matière plastique
- 5 Admission d'air verticale
- 6 Admission d'air horizontale
- 7 Canal d'air
- 8 Buses d'arrivée d'air
- 9 Ouvertures d'évacuation
- 10 Diffuseur d'évacuation
- 11 Plaque de silencieux
- 12 Trous de montage ménagés dans l'embase



DIMENSIONS ET ENCOMBREMENTS



	mm	inch
A	80	3,15
B	43	1,69
C	128	5,04
D	104	4,10
E	16	0,63
F	9	0,35
G	60	60
H	G 1/4"	G 1/4"
	kg	LBS
Poids vibreur	0,95	2,111