

ACBMV B. CASADIO VIBRATION
Z.I. Mi-Plaine
51 Rue Ampère
B.P. 31
69682 CHASSIEU CEDEX (FRANCE)
Tel.: 04 78 90 87 87 / Fax.: 04 78 90 87 88
Email: vibreur@orange.fr
Internet: acbmv.com

Vibreur à rouleau type R120 EX

CE EX II 2 G/D c T6 T85°C

Descriptions:

Vibreurs à rouleau à haute fréquence, de construction simple. Un large assortiment pour de nombreuses applications.

CARACTERISTIQUES VIBRATOIRES ET PNEUMATIQUES

	2 Bars/29 PSI	4 Bars/58 PSI	6 Bars/87 PSI
Fréquence (tr/min)	10000	11500	12500
Force (N)	8000	10000	12500
Force (LBS)	1801,80	2252,25	2815,32
Consommation air (l/min)	500	730	970
Consommation air (CF)	17,86	26,07	34,64

Domaines d'utilisation:

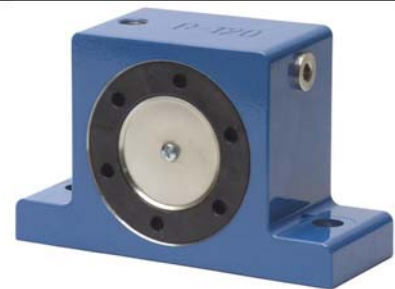
- Vidage des installations à trémie
- Filtres de crible
- Convoyage de petites particules
- Anti-adhérence dans les tuyauteries et les silos
- Transport de poudres fines
- Compactage des matières plastiques et du béton dans des auges

Construction:

- Vibration par le rouleau de précision en acier en rotation.
- Plaques terminales en matière plastique insensibles aux chocs.
- Boîtier avec quatre trous de fixation selon l'application.

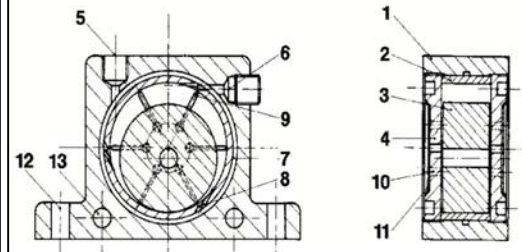
Propriétés:

- Force de transmission élevée
- Fréquence nominale de 10000 à 12500 tr.min-1
- Force centrifuge de 8000 à 12500 N
- Réglage progressif (air comprimé) dans des auges
- Possibilité d'utilisation jusqu'à 150°C
- Résistance aux conditions environnementales extrêmes

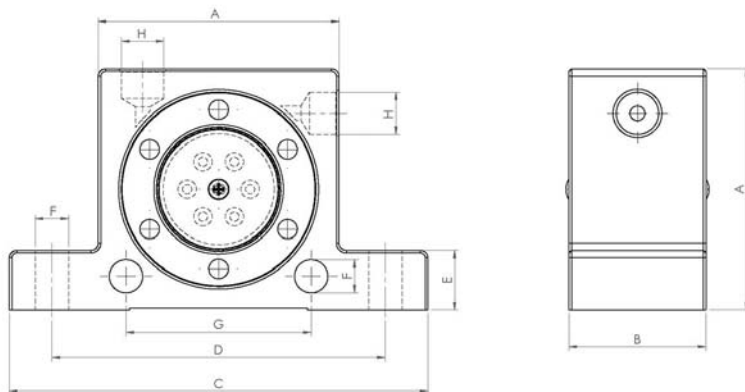


Détails de conception:

- 1 Corps en alliage d'aluminium extrudé
- 2 Listeau en acier coulé
- 3 Rouleau en acier
- 4 Plaques terminales en matière plastique
- 5 Admission d'air verticale
- 6 Admission d'air horizontale
- 7 Canal d'air
- 8 Buses d'arrivée d'air
- 9 Ouvertures d'évacuation
- 10 Diffuseur d'évacuation
- 11 Plaque de silencieux
- 12 Trous de montage ménagés dans l'embase



DIMENSIONS ET ENCOMBREMENTS



	mm	inch
A	120	4,73
B	77	3,03
C	194	7,64
D	152	5,99
E	24	0,95
F	17	0,67
G	-	-
H	G 3/8"	G 3/8"
	kg	LBS
Poids vibreur	4,26	9,467