

VIBRATEUR TYPE: ITV-VR/3300 400 VOLTS TRIPHASES 100 Hz

ACBMV B. CASADIO VIBRATION
 Z.I. Mi-Plaine
 51 Rue Ampère
 B.P. 31
 69682 CHASSIEU CEDEX (FRANCE)
 Tel.: 00334 78 90 87 87 / Fax.: 00334 78 90 87 88
 Email: vibrateur@orange.fr
 Internet: acbmv.com

4500-6000 TR/MIN
 REF.: 600208A
 GRANDEUR: AF68

Certifications:


CARACTERISTIQUES MECANIQUES ET ELECTRIQUES VIBRATEUR TYPE: ITV-VR/3300

Réglages des masses (%)	Force centri-fuge (kg)	Force centrifuge (kN)	Durée theorique des roulements (heures)	Tension alimentation (volts)	400
100	3300	32,3	3300	Phases:	triphasés
90	2970	29,07	4689	Fréquence (Hz)	100 Hz
80	2640	25,84	6943	Vitesse de rotation (tr/min)	6000
70	2310	22,61	10836	Puissance maxi (watt)	4000
60	1980	19,38	18114	Courant nominal (ampère)	7,2
50	1650	16,15	33262	IS/IR	5,1
40	1320	12,92	69981		
30	990	9,69	>100000		
20	660	6,46	>100000		
10	330	3,23	>100000		

DIMENSIONS ET ENCOMBREMENTS (mm) DU VIBRATEUR TYPE: ITV-VR/3300
Poids du vibrateur ITV-VR/3300 :74 kg

Service continu temperature ambiante: -20°C à +40°C - Tropicalisation anti-moisissure - Protection mécanique: IP66 IK08 sec. IEC

Type de roulement: ROULEAU

Graissage LONG-LIFE avec graisse KLUEBER ISOFLEX NBU 15.

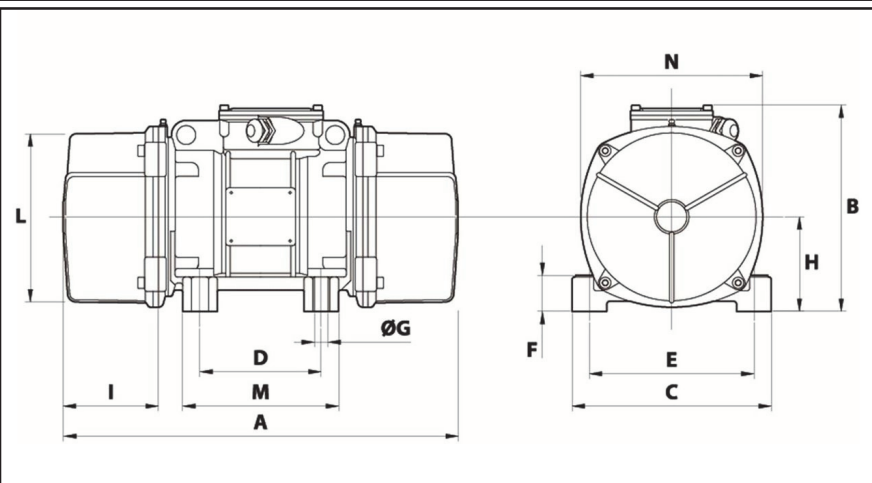
Quantité d'entretien après 1000 heures d'utilisation: 9g

Quantité max. par roulement remplacé: 16g

Fixation au moyen de 4 vis M22 - 7/8" qualité 8.8 au couple de serrage (kgm - ft/lb): 56 - 411

Diamètre du câble d'alimentation de 9 à 16 mm - Presse étoupe: M25x1.5

Espace pour entretien: 147 mm



A	528
B	267
C	310
D	155
E	255
F	122
G	23,5
N° TROUS	4
H	115
I	147
L	265
M	215
N	275