

VIBRATEUR TYPE: ITV-VR/2510-V 400 VOLTS TRIPHASES 100 Hz

ACBMV B. CASADIO VIBRATION
 Z.I. Mi-Plaine
 51 Rue Ampère
 B.P. 31
 69682 CHASSIEU CEDEX (FRANCE)
 Tel.: 00334 78 90 87 87 / Fax.: 00334 78 90 87 88
 Email: vibrateur@orange.fr
 Internet: acbmv.com

4500-6000 TR/MIN
 REF.: 600249A
 GRANDEUR: AF50
 Certifications:



CARACTERISTIQUES MECANIQUES ET ELECTRIQUES VIBRATEUR TYPE: ITV-VR/2510-V

Réglages des masses (%)	Force centri-fuge (kg)	Force centrifuge (kN)	Durée theorique des roulements (heures)	Tension alimentation (volts)	400
100	2500	24,5	2500	Phases:	triphasés
90	2250	22,05	3552	Fréquence (Hz)	100 Hz
80	2000	19,60	5260	Vitesse de rotation (tr/min)	6000
70	1750	17,15	8209	Puissance maxi (watt)	2200
60	1500	14,70	13723	Courant nominal (ampère)	3,9
50	1250	12,25	25198	IS/IR	6,15
40	1000	9,80	53016		
30	750	7,35	>100000		
20	500	4,90	>100000		
10	250	2,45	>100000		

DIMENSIONS ET ENCOMBREMENTS (mm) DU VIBRATEUR TYPE: ITV-VR/2510-V

Poids du vibrateur ITV-VR/2510-V :41 kg

Service continu temperature ambiante: -20°C à +40°C - Tropicalisation anti-moisissure - Protection mécanique: IP66 IK08 sec. IEC

Type de roulement: ROULEAU

Graissage LONG-LIFE avec graisse KLUEBER ISOFLEX NBU 15.

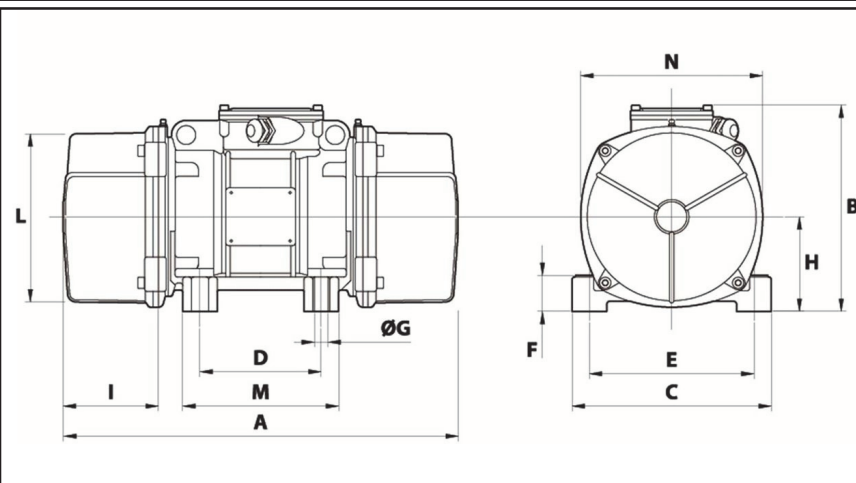
Quantité d'entretien après 1000 heures d'utilisation: 9g

Quantité max. par roulement remplacé: 16g

Fixation au moyen de 4 vis M16 - 5/8" qualité 8.8 au couple de serrage (kgm - ft/lb): 19 - 137

Diamètre du câble d'alimentation de 9 à 16 mm - Presse étoupe: M25x1.5

Espace pour entretien: 105 mm



A	465
B	230
C	230
D	140
E	190
F	49
G	17
N° TROUS	4
H	104
I	105
L	240
M	180
N	248