

VIBRATEUR TYPE: MVSI 3/200-S02 260/460 VOLTS TRIPHASES 60 Hz

ACBMV B. CASADIO VIBRATION
 Z.I. Mi-Plaine
 51 Rue Ampère
 B.P. 31
 69682 CHASSIEU CEDEX (FRANCE)
 Tel.: 00334 78 90 87 87 / Fax.: 00334 78 90 87 88
 Email: vibrateur@orange.fr
 Internet: acbmv.com

2 POLES - 3600 TR/MIN ATEX II 2D tD A21 IP 66 ZONE 21-22
 REF.: 600312C Poussière T°=120°C
 GRANDEUR: 01

Certifications:



CARACTERISTIQUES MECANIQUES ET ELECTRIQUES VIBRATEUR TYPE: MVSI 3/200-S02

Réglages des masses (%)	Moment statique (kgmm)	Moment de travail (kgcm)	Force centrifuge (kg)	Force centrifuge (kN)	Durée theorique des roulements (heures)	Tension alimentation (volts)	460
100	15,00	3,00	218	2,14	2870	Phases:	triphasés
90	13,50	2,70	196	1,93	3949	Fréquence (Hz)	60 Hz
80	12,00	2,40	174	1,71	5644	Vitesse de rotation (tr/min)	3600
70	10,50	2,10	153	1,50	8302	Puissance maxi (watt)	180
60	9,00	1,80	131	1,28	13226		
50	7,50	1,50	109	1,07	22960		
40	6,00	1,20	87	0,86	45154	Courant nominal (ampère)	0,30
30	4,50	0,90	65	0,64	>100000	IS/IR	3,00
20	3,00	0,60	44	0,43	>100000		
10	1,50	0,30	22	0,21	>100000		

DIMENSIONS ET ENCOMBREMENTS (mm) DU VIBRATEUR TYPE: MVSI 3/200-S02

Poids du vibrateur MVSI 3/200-S02 :6,2 kg

Service continu temperature ambiante: -20°C à +40°C - Tropicalisation anti-moisissure - Protection mécanique: IP66 IK08 sec. IEC

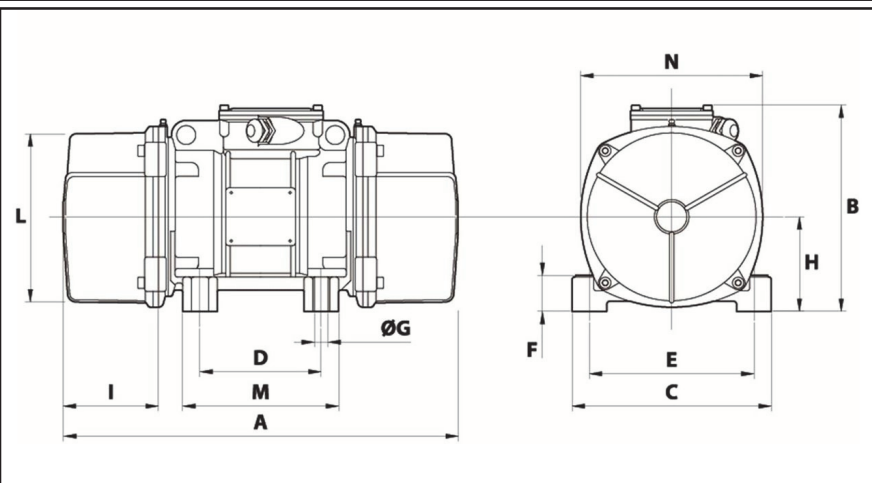
Type de roulement: BILLE

Graissage à vie et a double ecran de protection.

Fixation au moyen de 4 vis M8 - 5/16" qualité 8.8 au couple de serrage (kgm - ft/lb): 2.30 - 16.50

Diamètre du cable d'alimentation de 6.5 à 12 mm - Presse étoupe: M20x1,5

Espace pour entretien: 58 mm



A	235
B	153
C	125
D	62-74**
E	106
F	24
G	9
N° TROUS	4
H	61
I	58
L	103
M	100
N	117

**					
Fente					