

**VIBRATEUR TYPE: MVSI 3/300-S02 230 VOLTS MONOPHASES 50 Hz**

ACBMV B. CASADIO VIBRATION  
 Z.I. Mi-Plaine  
 51 Rue Ampère  
 B.P. 31  
 69682 CHASSIEU CEDEX (FRANCE)  
 Tel.: 00334 78 90 87 87 / Fax.: 00334 78 90 87 88  
 Email: vibrateur@orange.fr  
 Internet: acbmv.com

2 POLES - 3000 TR/MIN ATEX II 2D tD A21 IP 66 ZONE 21-22  
 REF.: 600313M Poussière T°=120°C  
 GRANDEUR: 10

Certifications:



**CARACTERISTIQUES MECANIQUES ET ELECTRIQUES VIBRATEUR TYPE: MVSI 3/300-S02**

Réglages des masses (%)	Moment statique (kgmm)	Moment de travail (kgcm)	Force centrifuge (kg)	Force centrifuge (kN)	Durée theorique des roulements (heures)	Tension alimentation (volts)	230
100	30,10	6,02	304	2,98	3623	Phases:	monophasés
90	27,09	5,42	274	2,68	4948	Fréquence (Hz)	50 Hz
80	24,08	4,82	243	2,38	7094	Vitesse de rotation (tr/min)	3000
70	21,07	4,21	213	2,09	10533	Puissance maxi (watt)	280
60	18,06	3,61	182	1,79	16884		
50	15,05	3,01	152	1,49	28984		
40	12,04	2,41	122	1,19	56054	Courant nominal (ampère)	1,25
30	9,03	1,81	91	0,89	>100000	IS/IR	2,48
20	6,02	1,20	61	0,60	>100000		
10	3,01	0,60	30	0,30	>100000		

**DIMENSIONS ET ENCOMBREMENTS (mm) DU VIBRATEUR TYPE: MVSI 3/300-S02**

**Poids du vibrateur MVSI 3/300-S02 :9,7 kg**

Service continu temperature ambiante: -20°C à +40°C - Tropicalisation anti-moisissure - Protection mécanique: IP66 IK08 sec. IEC

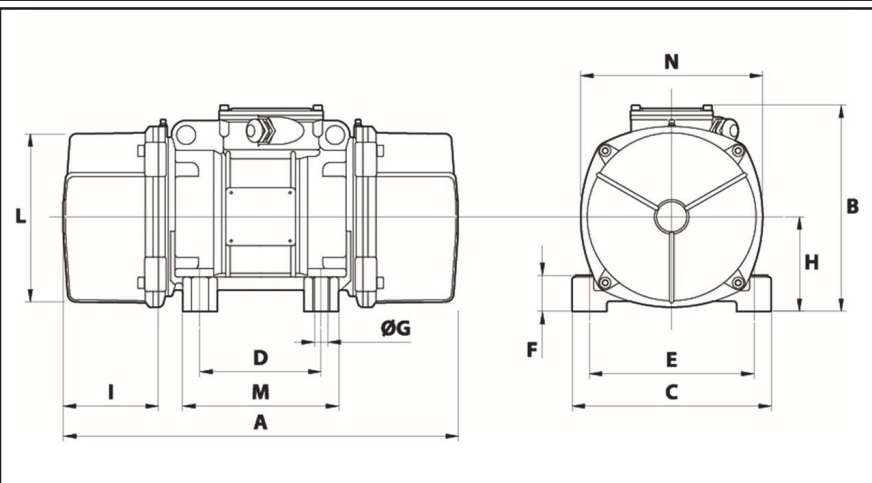
Type de roulement: BILLE

Graissage à vie et a double ecran de protection.

Fixation au moyen de 4 vis M12 - 1/2" qualité 8.8 au couple de serrage (kgm - ft/lb): 8 - 58

Diamètre du cable d'alimentation de 6.5 à 12 mm - Presse étoupe: M20x1,5

Espace pour entretien: 54 mm



A	255
B	179
C	152
D	90
E	125
F	28
G	13
N° TROUS	4
H	73
I	54
L	127
M	128
N	141