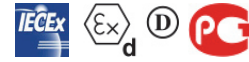


VIBRATEUR TYPE: CDX 3/2100-G/D 230/400 VOLTS TRIPHASES 50 Hz

ACBMV B. CASADIO VIBRATION
 Z.I. Mi-Plaine
 51 Rue Ampère
 B.P. 31
 69682 CHASSIEU CEDEX (FRANCE)
 Tel.: 00334 78 90 87 87 / Fax.: 00334 78 90 87 88
 Email: vibrateur@orange.fr
 Internet: acbmv.com

2 POLES - 3000 TR/MIN
 REF.: 600317A
 GRANDEUR: 50
 Certifications:



CARACTERISTIQUES MECANIQUES ET ELECTRIQUES VIBRATEUR TYPE: CDX 3/2100-G/D

Réglages des masses (%)	Moment statique (kgmm)	Moment de travail (kgcm)	Force centrifuge (kg)	Force centrifuge (kN)	Durée theorique des roulements (heures)	Tension alimentation (volts)	400
100	209	41,80	2114	20,70	7326	Phases:	triphasés
90	188,10	37,62	1903	18,63	10401	Fréquence (Hz)	50 Hz
80	167,20	33,44	1691	16,56	15420	Vitesse de rotation (tr/min)	3000
70	146,30	29,26	1480	14,49	24044	Puissance maxi (watt)	0
60	125,40	25,08	1268	12,42	40255		
50	104,50	20,90	1057	10,35	73841	Courant nominal (ampère)	1,71
40	83,60	16,72	846	8,28	>100000	IS/IR	6,95
30	62,70	12,54	634	6,21	>100000		
20	41,80	8,36	423	4,14	>100000		
10	20,90	4,18	211	2,07	>100000		

DIMENSIONS ET ENCOMBREMENTS (mm) DU VIBRATEUR TYPE: CDX 3/2100-G/D

Poids du vibrateur CDX 3/2100-G/D :62 kg

Service continu temperature ambiante: -20°C à +40°C - Tropicalisation anti-moisissure - Protection mécanique: IP66 IK08 sec. IEC

Type de roulement: ROULEAU

Graissage LONG-LIFE avec graisse KLUEBER ISOFLEX NBU 15.

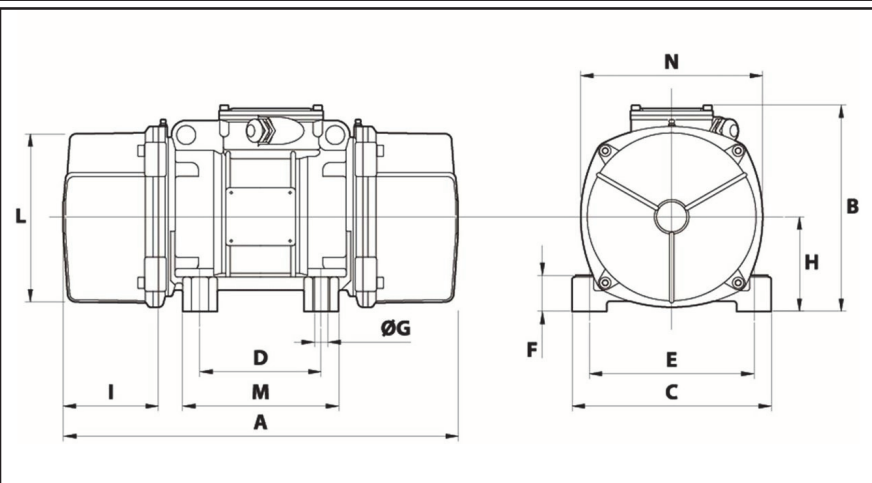
Quantité d'entretien après 1000 heures d'utilisation: 16g

Quantité max. par roulement remplacé: 30g

Fixation au moyen de 4 vis M20 - 13/16" qualité 8.8 au couple de serrage (kgm - ft/lb): 38 - 275

- Filetage presse étoupe non fourni: NPT3/4"

Espace pour entretien: 134 mm



A	520
B	278,5
C	235
D	140
E	190
F	65
G	22
N° TROUS	4
H	116
I	134
L	210
M	185
N	225