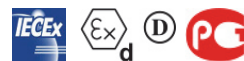


**VIBRATEUR TYPE: CDX 3/2100-G/D 260/460 VOLTS TRIPHASES 60 Hz**

ACBMV B. CASADIO VIBRATION  
 Z.I. Mi-Plaine  
 51 Rue Ampère  
 B.P. 31  
 69682 CHASSIEU CEDEX (FRANCE)  
 Tel.: 00334 78 90 87 87 / Fax.: 00334 78 90 87 88  
 Email: vibrateur@orange.fr  
 Internet: acbmv.com

2 POLES - 3600 TR/MIN  
 REF.: 600317C  
 GRANDEUR: 50

Certifications:



**CARACTERISTIQUES MECANIQUES ET ELECTRIQUES VIBRATEUR TYPE: CDX 3/2100-G/D**

Réglages des masses (%)	Moment statique (kgmm)	Moment de travail (kgcm)	Force centrifuge (kg)	Force centrifuge (kN)	Durée theorique des roulements (heures)	Tension alimentation (volts)	460
100	144	28,80	2080	20,40	5449	Phases:	triphasés
90	129,60	25,92	1872	18,36	7742	Fréquence (Hz)	60 Hz
80	115,20	23,04	1664	16,32	11464	Vitesse de rotation (tr/min)	3600
70	100,80	20,16	1456	14,28	17892	Puissance maxi (watt)	0
60	86,40	17,28	1248	12,24	29910		
50	72,00	14,40	1040	10,20	54922		
40	57,60	11,52	832	8,16	>100000	Courant nominal (ampère)	1,85
30	43,20	8,64	624	6,12	>100000	IS/IR	7,19
20	28,80	5,76	416	4,08	>100000		
10	14,40	2,88	208	2,04	>100000		

**DIMENSIONS ET ENCOMBREMENTS (mm) DU VIBRATEUR TYPE: CDX 3/2100-G/D**

**Poids du vibrateur CDX 3/2100-G/D :60,7 kg**

Service continu temperature ambiante: -20°C à +40°C - Tropicalisation anti-moisissure - Protection mécanique: IP66 IK08 sec. IEC

Type de roulement: ROULEAU

Graissage LONG-LIFE avec graisse KLUEBER ISOFLEX NBU 15.

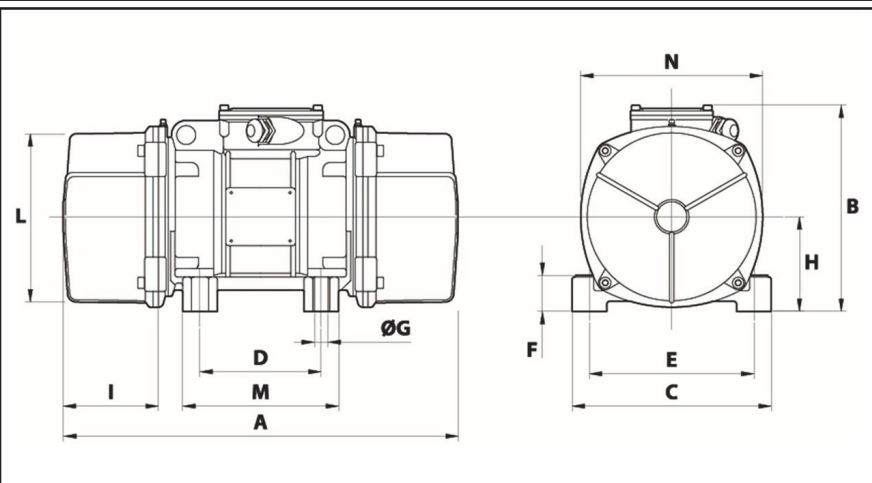
Quantité d'entretien après 1000 heures d'utilisation: 16g

Quantité max. par roulement remplacé: 30g

Fixation au moyen de 4 vis M20 - 13/16" qualité 8.8 au couple de serrage (kgm - ft/lb): 38 - 275

- Filetage presse étoupe non fourni: NPT3/4"

Espace pour entretien: 134 mm



A	520
B	278,5
C	235
D	140
E	190
F	65
G	22
N° TROUS	4
H	116
I	134
L	210
M	185
N	225