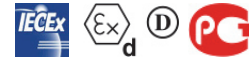


VIBRATEUR TYPE: CDX 3/2300-G/D 230/400 VOLTS TRIPHASES 50 Hz

ACBMV B. CASADIO VIBRATION
 Z.I. Mi-Plaine
 51 Rue Ampère
 B.P. 31
 69682 CHASSIEU CEDEX (FRANCE)
 Tel.: 00334 78 90 87 87 / Fax.: 00334 78 90 87 88
 Email: vibrateur@orange.fr
 Internet: acbmv.com

2 POLES - 3000 TR/MIN
 REF.: 600320A
 GRANDEUR: 60

Certifications:



CARACTERISTIQUES MECANIQUES ET ELECTRIQUES VIBRATEUR TYPE: CDX 3/2300-G/D

Réglages des masses (%)	Moment statique (kgmm)	Moment de travail (kgcm)	Force centrifuge (kg)	Force centrifuge (kN)	Durée theorique des roulements (heures)	Tension alimentation (volts)	400
100	222	44,40	2236	21,90	4890	Phases:	triphasés
90	199,80	39,96	2012	19,71	6952	Fréquence (Hz)	50 Hz
80	177,60	35,52	1789	17,52	10284	Vitesse de rotation (tr/min)	3000
70	155,40	31,08	1565	15,33	16063	Puissance maxi (watt)	0
60	133,20	26,64	1342	13,14	26815		
50	111,00	22,20	1118	10,95	49288		
40	88,80	17,76	894	8,76	>100000	Courant nominal (ampère)	3,23
30	66,60	13,32	671	6,57	>100000	IS/IR	7,47
20	44,40	8,88	447	4,38	>100000		
10	22,20	4,44	224	2,19	>100000		

DIMENSIONS ET ENCOMBREMENTS (mm) DU VIBRATEUR TYPE: CDX 3/2300-G/D

Poids du vibrateur CDX 3/2300-G/D : 82,5 kg

Service continu temperature ambiante: -20°C à +40°C - Tropicalisation anti-moisissure - Protection mécanique: IP66 IK08 sec. IEC

Type de roulement: ROULEAU

Graissage LONG-LIFE avec graisse KLUEBER ISOFLEX NBU 15.

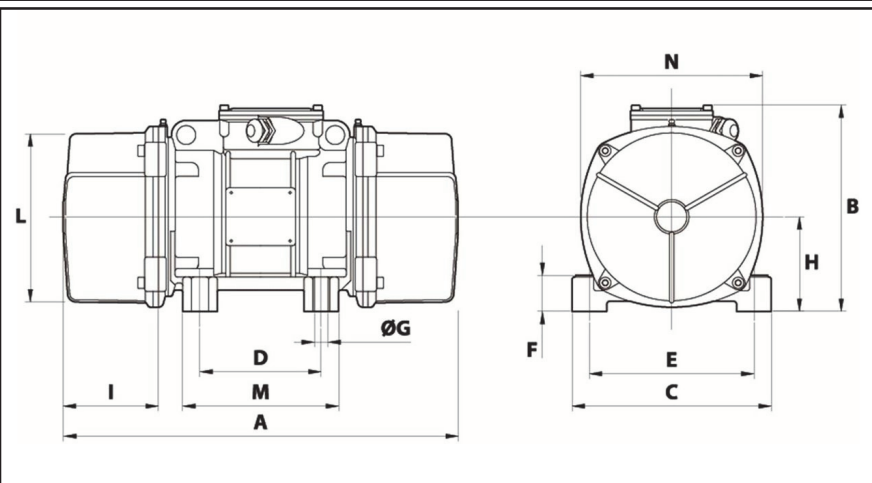
Quantité d'entretien après 1000 heures d'utilisation: 19g

Quantité max. par roulement remplacé: 35g

Fixation au moyen de 4 vis M20 - 13/16" qualité 8.8 au couple de serrage (kgm - ft/lb): 38 - 275

- Filetage presse étoupe non fourni: NPT3/4"

Espace pour entretien: 146 mm



A	572
B	312
C	270
D	155
E	225
F	52
G	22
N° TROUS	4
H	135
I	146
L	238,5
M	200
N	253