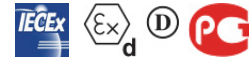


VIBRATEUR TYPE: CDX 3/2300-G/D 260/460 VOLTS TRIPHASES 60 Hz

ACBMV B. CASADIO VIBRATION
 Z.I. Mi-Plaine
 51 Rue Ampère
 B.P. 31
 69682 CHASSIEU CEDEX (FRANCE)
 Tel.: 00334 78 90 87 87 / Fax.: 00334 78 90 87 88
 Email: vibrateur@orange.fr
 Internet: acbmv.com

2 POLES - 3600 TR/MIN
 REF.: 600320C
 GRANDEUR: 60

Certifications:


CARACTERISTIQUES MECANIQUES ET ELECTRIQUES VIBRATEUR TYPE: CDX 3/2300-G/D

Réglages des masses (%)	Moment statique (kgmm)	Moment de travail (kgcm)	Force centrifuge (kg)	Force centrifuge (kN)	Durée theorique des roulements (heures)	Tension alimentation (volts)	460
100	159	31,80	2300	22,50	4070	Phases:	triphasés
90	143,10	28,62	2070	20,25	5783	Fréquence (Hz)	60 Hz
80	127,20	25,44	1840	18,00	8563	Vitesse de rotation (tr/min)	3600
70	111,30	22,26	1610	15,75	13364	Puissance maxi (watt)	0
60	95,40	19,08	1380	13,50	22340		
50	79,50	15,90	1150	11,25	41023	Courant nominal (ampère)	3,2
40	63,60	12,72	920	9,00	86310	IS/IR	8,6
30	47,70	9,54	690	6,75	>100000		
20	31,80	6,36	460	4,50	>100000		
10	15,90	3,18	230	2,25	>100000		

DIMENSIONS ET ENCOMBREMENTS (mm) DU VIBRATEUR TYPE: CDX 3/2300-G/D
Poids du vibrateur CDX 3/2300-G/D : 79,5 kg

Service continu temperature ambiante: -20°C à +40°C - Tropicalisation anti-moisissure - Protection mécanique: IP66 IK08 sec. IEC

Type de roulement: ROULEAU

Graissage LONG-LIFE avec graisse KLUEBER ISOFLEX NBU 15.

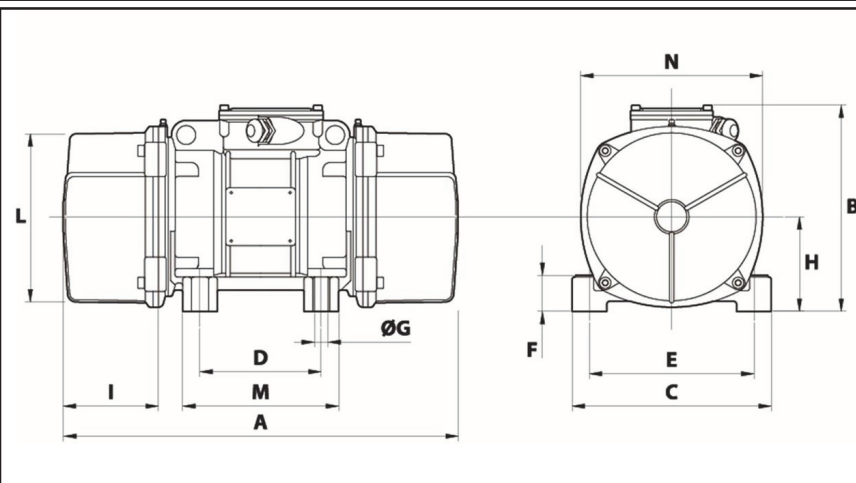
Quantité d'entretien après 1000 heures d'utilisation: 19g

Quantité max. par roulement remplacé: 35g

Fixation au moyen de 4 vis M20 - 13/16" qualité 8.8 au couple de serrage (kgm - ft/lb): 38 - 275

- Filetage presse étoupe non fourni: NPT3/4"

Espace pour entretien: 146 mm



A	572
B	312
C	270
D	155
E	225
F	52
G	22
N° TROUS	4
H	135
I	146
L	238,5
M	200
N	253