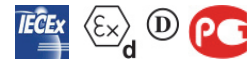


**VIBRATEUR TYPE: CDX 3/3200-G/D 230/400 VOLTS TRIPHASES 50 Hz**

ACBMV B. CASADIO VIBRATION  
 Z.I. Mi-Plaine  
 51 Rue Ampère  
 B.P. 31  
 69682 CHASSIEU CEDEX (FRANCE)  
 Tel.: 00334 78 90 87 87 / Fax.: 00334 78 90 87 88  
 Email: [vibrateur@orange.fr](mailto:vibrateur@orange.fr)  
 Internet: [acbm.com](http://acbm.com)

2 POLES - 3000 TR/MIN  
 REF.: 600323A  
 GRANDEUR: 70

Certifications:



**CARACTERISTIQUES MECANIQUES ET ELECTRIQUES VIBRATEUR TYPE: CDX 3/3200-G/D**

Réglages des masses (%)	Moment statique (kgmm)	Moment de travail (kgcm)	Force centrifuge (kg)	Force centrifuge (kN)	Durée theorique des roulements (heures)	Tension alimentation (volts)	400
100	344	68,80	3457	33,90	15550	Phases:	triphasés
90	309,60	61,92	3111	30,51	22100	Fréquence (Hz)	50 Hz
80	275,20	55,04	2766	27,12	32701	Vitesse de rotation (tr/min)	3000
70	240,80	48,16	2420	23,73	51052	Puissance maxi (watt)	0
60	206,40	41,28	2074	20,34	85382		
50	172,00	34,40	1729	16,95	>100000	Courant nominal (ampère)	5,23
40	137,60	27,52	1383	13,56	>100000	IS/IR	6,37
30	103,20	20,64	1037	10,17	>100000		
20	68,80	13,76	691	6,78	>100000		
10	34,40	6,88	346	3,39	>100000		

**DIMENSIONS ET ENCOMBREMENTS (mm) DU VIBRATEUR TYPE: CDX 3/3200-G/D**

**Poids du vibreur CDX 3/3200-G/D :108 kg**

Service continu temperature ambiante: -20°C à +40°C - Tropicalisation anti-moisissure - Protection mécanique: IP66 IK08 sec. IEC

Type de roulement: ROULEAU

Graissage LONG-LIFE avec graisse KLUEBER ISOFLEX NBU 15.

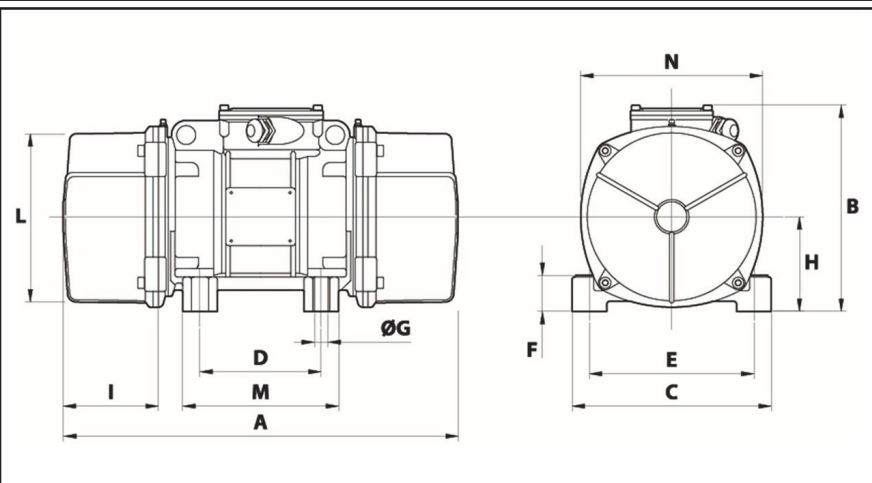
Quantité d'entretien après 1000 heures d'utilisation: 30g

Quantité max. par roulement remplacé: 60g

Fixation au moyen de 4 vis M22 - 7/8" qualité 8.8 au couple de serrage (kgm - ft/lb): 56 - 411

- Filetage presse étoupe non fourni: NPT3/4"

Espace pour entretien: 137 mm



A	594
B	342,5
C	310
D	155
E	255
F	65
G	23,5
N° TROUS	4
H	155
I	137
L	279
M	210
N	295