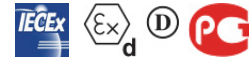


**VIBRATEUR TYPE: CDX 3/3200-G/D 260/460 VOLTS TRIPHASES 60 Hz**

ACBMV B. CASADIO VIBRATION  
 Z.I. Mi-Plaine  
 51 Rue Ampère  
 B.P. 31  
 69682 CHASSIEU CEDEX (FRANCE)  
 Tel.: 00334 78 90 87 87 / Fax.: 00334 78 90 87 88  
 Email: [vibrateur@orange.fr](mailto:vibrateur@orange.fr)  
 Internet: [acbm.com](http://acbm.com)

2 POLES - 3600 TR/MIN  
 REF.: 600323C  
 GRANDEUR: 70

Certifications:



**CARACTERISTIQUES MECANIQUES ET ELECTRIQUES VIBRATEUR TYPE: CDX 3/3200-G/D**

Réglages des masses (%)	Moment statique (kgmm)	Moment de travail (kgcm)	Force centrifuge (kg)	Force centrifuge (kN)	Durée theorique des roulements (heures)	Tension alimentation (volts)	460
100	215	43,00	3112	30,50	13650	Phases:	triphasés
90	193,50	38,70	2801	27,45	19389	Fréquence (Hz)	60 Hz
80	172,00	34,40	2490	24,40	28703	Vitesse de rotation (tr/min)	3600
70	150,50	30,10	2178	21,35	44848	Puissance maxi (watt)	0
60	129,00	25,80	1867	18,30	74952		
50	107,50	21,50	1556	15,25	>100000	Courant nominal (ampère)	5
40	86,00	17,20	1245	12,20	>100000	IS/IR	8
30	64,50	12,90	934	9,15	>100000		
20	43,00	8,60	622	6,10	>100000		
10	21,50	4,30	311	3,05	>100000		

**DIMENSIONS ET ENCOMBREMENTS (mm) DU VIBRATEUR TYPE: CDX 3/3200-G/D**

**Poids du vibreur CDX 3/3200-G/D :104 kg**

Service continu temperature ambiante: -20°C à +40°C - Tropicalisation anti-moisissure - Protection mécanique: IP66 IK08 sec. IEC

Type de roulement: ROULEAU

Graissage LONG-LIFE avec graisse KLUEBER ISOFLEX NBU 15.

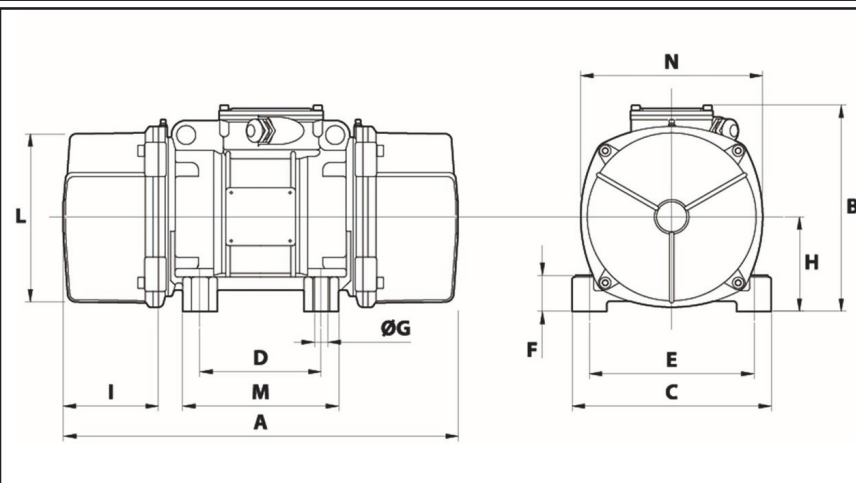
Quantité d'entretien après 1000 heures d'utilisation: 30g

Quantité max. par roulement remplacé: 60g

Fixation au moyen de 4 vis M22 - 7/8" qualité 8.8 au couple de serrage (kgm - ft/lb): 56 - 411

- Filetage presse étoupe non fourni: NPT3/4"

Espace pour entretien: 137 mm



A	594
B	342,5
C	310
D	155
E	255
F	65
G	23,5
N° TROUS	4
H	155
I	137
L	279
M	210
N	295