

**VIBRATEUR TYPE: MVSS 3/200-S02 260 VOLTS MONOPHASES 60 Hz**

ACBMV B. CASADIO VIBRATION  
 Z.I. Mi-Plaine  
 51 Rue Ampère  
 B.P. 31  
 69682 CHASSIEU CEDEX (FRANCE)  
 Tel.: 00334 78 90 87 87 / Fax.: 00334 78 90 87 88  
 Email: vibrateur@orange.fr  
 Internet: acbmv.com

2 POLES - 3600 TR/MIN  
 REF.: 600329C  
 GRANDEUR: 01

Certifications:



**CARACTERISTIQUES MECANIQUES ET ELECTRIQUES VIBRATEUR TYPE: MVSS 3/200-S02**

Réglages des masses (%)	Moment statique (kgmm)	Moment de travail (kgcm)	Force centrifuge (kg)	Force centrifuge (kN)	Durée theorique des roulements (heures)	Tension alimentation (volts)	260
100	15	3,00	218	2,14	2870	Phases:	monophasés
90	13,50	2,70	196	1,93	3949	Fréquence (Hz)	60 Hz
80	12,00	2,40	174	1,71	5644	Vitesse de rotation (tr/min)	3600
70	10,50	2,10	153	1,50	8302	Puissance maxi (watt)	165
60	9,00	1,80	131	1,28	13226		
50	7,50	1,50	109	1,07	22960		
40	6,00	1,20	87	0,86	45154	Courant nominal (ampère)	1,52
30	4,50	0,90	65	0,64	>100000	IS/IR	2,24
20	3,00	0,60	44	0,43	>100000		
10	1,50	0,30	22	0,21	>100000		

**DIMENSIONS ET ENCOMBREMENTS (mm) DU VIBRATEUR TYPE: MVSS 3/200-S02**

**Poids du vibrateur MVSS 3/200-S02 :8 kg**

Service continu temperature ambiante: -20°C à +40°C - Tropicalisation anti-moisissure - Protection mécanique: IP66 IK08 sec. IEC

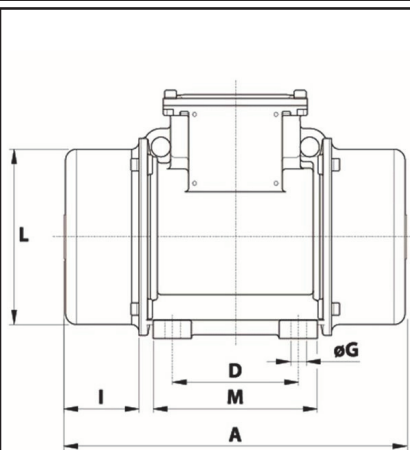
Type de roulement: BILLE

Graissage à vie et a double ecran de protection.

Fixation au moyen de 4 vis M8 - 5/16" qualité 8.8 au couple de serrage (kgm - ft/lb): 2.30 - 16.50

Diamètre du cable d'alimentation de 6.5 à 12 mm - Presse étoupe: M20x1,5

Espace pour entretien: 53 mm



A	255
B	151
C	125
D	62-74**
E	106
F	10
G	9
N° TROUS	4
H	61
I	53
L	100
M	102
N	117

**					
Fente					