

VIBRATEUR TYPE: MVSS 3/200-S02 230 VOLTS MONOPHASES 50 Hz

ACBMV B. CASADIO VIBRATION
 Z.I. Mi-Plaine
 51 Rue Ampère
 B.P. 31
 69682 CHASSIEU CEDEX (FRANCE)
 Tel.: 00334 78 90 87 87 / Fax.: 00334 78 90 87 88
 Email: vibrateur@orange.fr
 Internet: acbmv.com

2 POLES - 3000 TR/MIN
 REF.: 600329M
 GRANDEUR: 01

Certifications:



CARACTERISTIQUES MECANIQUES ET ELECTRIQUES VIBRATEUR TYPE: MVSS 3/200-S02

Réglages des masses (%)	Moment statique (kgmm)	Moment de travail (kgcm)	Force centrifuge (kg)	Force centrifuge (kN)	Durée theorique des roulements (heures)	Tension alimentation (volts)	230
100	21	4,20	211	2,07	3851	Phases:	monophasés
90	18,90	3,78	190	1,86	5274	Fréquence (Hz)	50 Hz
80	16,80	3,36	169	1,66	7495	Vitesse de rotation (tr/min)	3000
70	14,70	2,94	148	1,45	11159	Puissance maxi (watt)	165
60	12,60	2,52	127	1,24	17661		
50	10,50	2,10	106	1,04	30374		
40	8,40	1,68	84	0,83	61036	Courant nominal (ampère)	0,75
30	6,30	1,26	63	0,62	>100000	IS/IR	2,24
20	4,20	0,84	42	0,41	>100000		
10	2,10	0,42	21	0,21	>100000		

DIMENSIONS ET ENCOMBREMENTS (mm) DU VIBRATEUR TYPE: MVSS 3/200-S02

Poids du vibrateur MVSS 3/200-S02 :8,2 kg

Service continu temperature ambiante: -20°C à +40°C - Tropicalisation anti-moisissure - Protection mécanique: IP66 IK08 sec. IEC

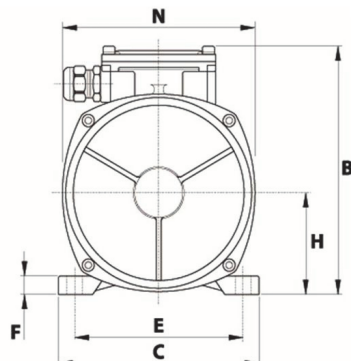
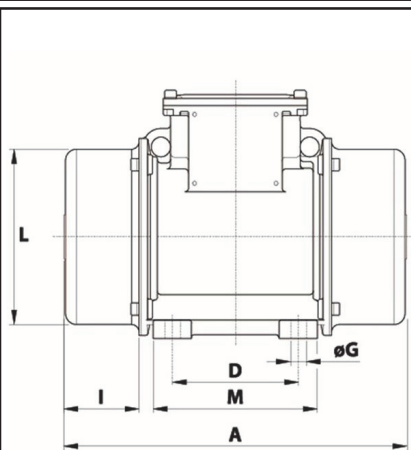
Type de roulement: BILLE

Graissage à vie et a double ecran de protection.

Fixation au moyen de 4 vis M8 - 5/16" qualité 8.8 au couple de serrage (kgm - ft/lb): 2.30 - 16.50

Diamètre du cable d'alimentation de 6.5 à 12 mm - Presse étoupe: M20x1,5

Espace pour entretien: 53 mm



A	255
B	151
C	125
D	62-74**
E	106
F	10
G	9
N° TROUS	4
H	61
I	53
L	100
M	102
N	117

**					
Fente					