

VIBRATEUR TYPE: MVSS 3/300-S02 260 VOLTS MONOPHASES 60 Hz

ACBMV B. CASADIO VIBRATION
 Z.I. Mi-Plaine
 51 Rue Ampère
 B.P. 31
 69682 CHASSIEU CEDEX (FRANCE)
 Tel.: 00334 78 90 87 87 / Fax.: 00334 78 90 87 88
 Email: vibrateur@orange.fr
 Internet: acbmv.com

2 POLES - 3600 TR/MIN
 REF.: 600330C
 GRANDEUR: 10
 Certifications:


CARACTERISTIQUES MECANIQUES ET ELECTRIQUES VIBRATEUR TYPE: MVSS 3/300-S02

Réglages des masses (%)	Moment statique (kgmm)	Moment de travail (kgcm)	Force centrifuge (kg)	Force centrifuge (kN)	Durée theorique des roulements (heures)	Tension alimentation (volts)	260
100	20,4	4,08	297	2,91	3238	Phases:	monophasés
90	18,36	3,67	267	2,62	4457	Fréquence (Hz)	60 Hz
80	16,32	3,26	238	2,33	6292	Vitesse de rotation (tr/min)	3600
70	14,28	2,86	208	2,04	9427	Puissance maxi (watt)	280
60	12,24	2,45	178	1,75	15041	Courant nominal (ampère)	2,4
50	10,20	2,04	149	1,46	25644	IS/IR	3,52
40	8,16	1,63	119	1,16	50339		
30	6,12	1,22	89	0,87	>100000		
20	4,08	0,82	59	0,58	>100000		
10	2,04	0,41	30	0,29	>100000		

DIMENSIONS ET ENCOMBREMENTS (mm) DU VIBRATEUR TYPE: MVSS 3/300-S02
Poids du vibrateur MVSS 3/300-S02 :12 kg

Service continu temperature ambiante: -20°C à +40°C - Tropicalisation anti-moisissure - Protection mécanique: IP66 IK08 sec. IEC

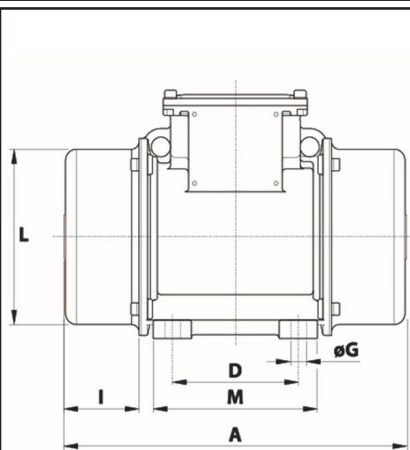
Type de roulement: BILLE

Graissage à vie et a double ecran de protection.

Fixation au moyen de 4 vis M12 - 1/2" qualité 8.8 au couple de serrage (kgm - ft/lb): 8 - 58

Diamètre du cable d'alimentation de 6.5 à 12 mm - Presse étoupe: M20x1,5

Espace pour entretien: 54 mm



A	255
B	176
C	152
D	90
E	125
F	12
G	13
N° TROUS	4
H	73
I	54
L	124
M	122
N	141