

VIBRATEUR TYPE: MVSS 3/500-S02 260 VOLTS MONOPHASES 60 Hz

ACBMV B. CASADIO VIBRATION
 Z.I. Mi-Plaine
 51 Rue Ampère
 B.P. 31
 69682 CHASSIEU CEDEX (FRANCE)
 Tel.: 00334 78 90 87 87 / Fax.: 00334 78 90 87 88
 Email: vibrateur@orange.fr
 Internet: acbmv.com

2 POLES - 3600 TR/MIN
 REF.: 600331C
 GRANDEUR: 20

Certifications:



CARACTERISTIQUES MECANIQUES ET ELECTRIQUES VIBRATEUR TYPE: MVSS 3/500-S02

Réglages des masses (%)	Moment statique (kgmm)	Moment de travail (kgcm)	Force centrifuge (kg)	Force centrifuge (kN)	Durée theorique des roulements (heures)	Tension alimentation (volts)	260
100	32,4	6,48	471	4,62	4469	Phases:	monophasés
90	29,16	5,83	424	4,16	6126	Fréquence (Hz)	60 Hz
80	25,92	5,18	377	3,70	8715	Vitesse de rotation (tr/min)	3600
70	22,68	4,54	330	3,23	12994	Puissance maxi (watt)	500
60	19,44	3,89	283	2,77	20602		
50	16,20	3,24	236	2,31	35525		
40	12,96	2,59	188	1,85	70275	Courant nominal (ampère)	4,5
30	9,72	1,94	141	1,39	>100000	IS/IR	4,22
20	6,48	1,30	94	0,92	>100000		
10	3,24	0,65	47	0,46	>100000		

DIMENSIONS ET ENCOMBREMENTS (mm) DU VIBRATEUR TYPE: MVSS 3/500-S02

Poids du vibrateur MVSS 3/500-S02 :17,5 kg

Service continu temperature ambiante: -20°C à +40°C - Tropicalisation anti-moisissure - Protection mécanique: IP66 IK08 sec. IEC

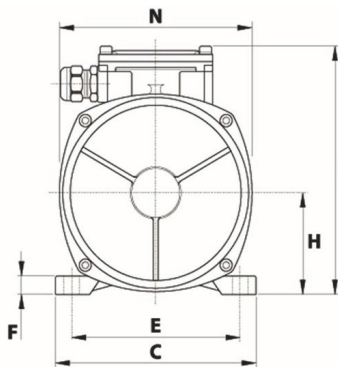
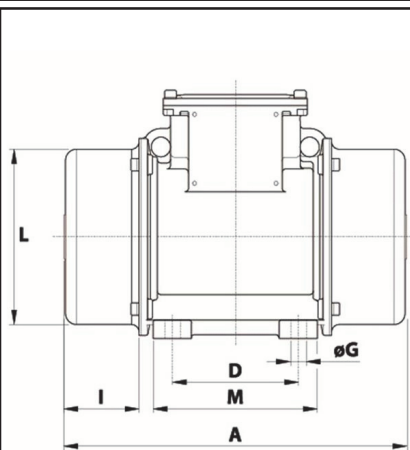
Type de roulement: BILLE

Graissage à vie et a double ecran de protection.

Fixation au moyen de 4 vis M12 - 1/2" qualité 8.8 au couple de serrage (kgm - ft/lb): 8 - 58

Diamètre du cable d'alimentation de 9 à 16 mm - Presse étoupe: M25x1,5

Espace pour entretien: 63 mm



A	284
B	200
C	167
D	105
E	140
F	15
G	13
N° TROUS	4
H	82,5
I	63
L	143
M	137
N	160
